

Catalogue
TARIFS

20
24



PLATES-FORMES & ÉCHAFAUDAGES
ROULANTS

duarib



FABRICATION
FRANÇAISE

PLATES-FORMES INDIVIDUELLES

 HAUTEURS FIXES	GAMME ÉCO	P. 7 ▶ P. 8 NOUVELLE GÉNÉRATION						P. 25		P. 20
		T REX 2	T REX 3	T REX 4	T REX 5	T REX 6	T REX 7	CABRI	CABRI	F PLIANT 60
H. travail maxi ▶		2,50 m	2,70 m	2,90 m	3,20 m	3,50 m	2,55 m	2,80 m	2,60 m	
Sécurité ▶										

 HAUTEURS FIXES	P. 9 ▶ P. 12					
	F2	F3	F4	F5	F6	F7
H. travail maxi ▶	2,52 m	2,70 m	2,95 m	3,20 m	3,45 m	3,70 m
Sécurité ▶						

LE NIVEAU DE SÉCURITÉ DE VOTRE ÉQUIPEMENT

SÉCURITÉ

Votre matériel est conforme à la Réglementation Française (Code du Travail)

+

À une norme de conception.

Il a été conçu suivant les caractéristiques techniques des textes normatifs français et européens.

+

Possède le label



Norme française
PIR NF P 93-352

Norme française
PIRL NF P 93-353

Norme européenne
EN 131-7

SÉCURITÉ

Votre matériel est conforme à la Réglementation Française (Code du Travail)

+

À une norme de conception.

Il a été conçu suivant les caractéristiques techniques des textes normatifs français et européens.

Norme française
PIR NF P 93-352

Norme française
PIRL NF P 93-353

Norme européenne
EN 131-7

SÉCURITÉ

Votre matériel est conforme à la Réglementation Française, (Code du Travail) ce qui est obligatoire.

Les plates-formes à hauteur fixe et télescopiques identifiées du logo NF sont certifiées NF par l'AFNOR CERTIFICATION, 11 rue Francis de Pressensé, F93571 La Plaine St Denis Cédex. Le Référentiel de certification : NF Equipements de chantier (NF096) est disponible sur www.marque-nf.com. La marque NF certifie la conformité à la norme NF P 93-352 et au Référentiel NF096 (pour les PIR), à la norme NF P 93-353 et au Référentiel NF096 (pour les PIRL). Une plate-forme individuelle roulante ou plate-forme individuelle roulante légère doit impérativement être utilisée avec tous les éléments figurant dans la nomenclature du modèle.

PLATES-FORMES INDIVIDUELLES

<p>HAUTEURS FIXES</p>	<p>ULTRA MOBILES</p>	<p>P. 17 ▶ P. 18</p>				
		<p>WHEELYS 2</p> <p>2,52 m</p> <p>★★★</p>	<p>WHEELYS 3</p> <p>2,70 m</p> <p>★★★</p>	<p>WHEELYS 4</p> <p>2,95 m</p> <p>★★★</p>		
<p>H. travail maxi ▶</p> <p>Sécurité ▶</p>						

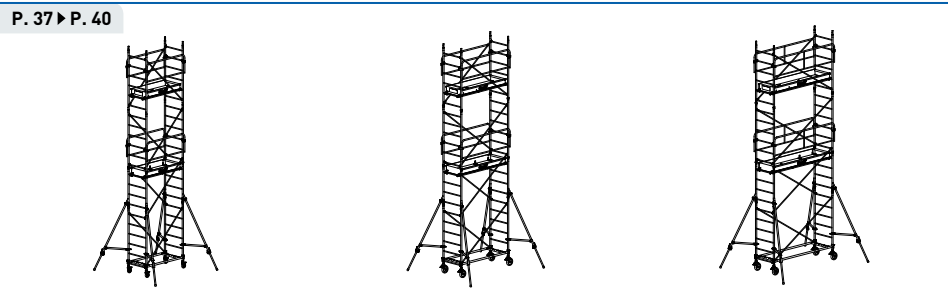
<p>HAUTEURS RÉGLABLES</p>	<p>TÉLESCOPIQUES</p>	<p>P. 13 ▶ P. 14</p>				
		<p>XT5</p> <p>3,28 m</p>	<p>TANDEMPRO</p> <p>XT7</p> <p>3,79 m</p> <p>★★★</p>	<p>XT9</p> <p>4,30 m</p>		
<p>H. travail maxi ▶</p> <p>Sécurité ▶</p>						

<p>HAUTEURS RÉGLABLES</p>	<p>PEINTURE</p>	<p>P. 15 ▶ P. 16</p>		<p>ULTRA MOBILE</p>	<p>P. 19</p>	<p>SPÉCIAL ESCALIERS</p>	<p>P. 24</p>		
		<p>GAZELLE MINI</p> <p>2,70 m</p> <p>★★★</p>	<p>GAZELLE</p> <p>3,00 m</p> <p>★★★</p>				<p>GAZELLE RS</p> <p>2,80 m</p> <p>★★★</p>	<p>DAHU 4/5</p> <p>2,85 m</p> <p>★★★</p>	<p>DAHU 4/6</p> <p>2,85 m</p> <p>★★★</p>
<p>H. travail maxi ▶</p> <p>Sécurité ▶</p>									

<p>HAUTEURS RÉGLABLES</p>	<p>HYPER PLIABLES</p>	<p>P. 21 ▶ P. 22</p>				<p>HYPER PLIABLE</p>	<p>P. 23</p>
		<p>T PLIANT 4</p> <p>2,84 m</p>	<p>T PLIANT 5</p> <p>3,05 m</p>	<p>T PLIANT 6</p> <p>3,15 m</p>	<p>T PLIANT 140</p> <p>3,40 m</p>		<p>T7 PLIANT</p> <p>3,72 m</p> <p>★★★</p>
<p>H. travail maxi ▶</p> <p>Sécurité ▶</p>							

ÉCHAFAUDAGES ROULANTS ACIER

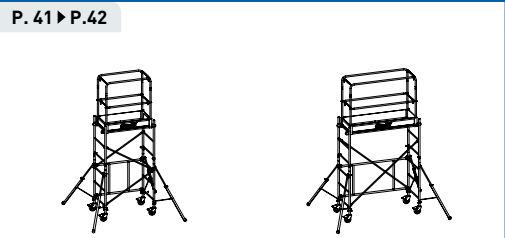
ALTTITUDE acier



P. 37 ▶ P. 40

	AC150	AC200	AC250
H. travail maxi ▶	8,70 m	8,80 m	8,80 m
Longueur ▶	1,50 m	2,00 m	2,50 m
Largeur ▶	0,69 m	0,69 m	0,69 m
Sécurité ▶		★★★	

FINITION+ acier

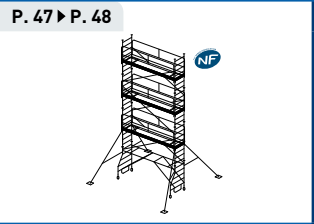


P. 41 ▶ P. 42

	ROLLY MINI	ROLLY	ROLLSTAR 205	ROLLSTAR 254	ROLLSTAR 295
H. travail maxi ▶	3,80 m	3,80 m	13,30 m	13,30 m	13,30 m
Longueur ▶	1,00 m	1,50 m	2,05 m	2,54 m	2,95 m
Largeur ▶	0,62 m	0,62 m	0,75 m	0,75 m	0,75 m
Sécurité ▶	★★★		★★★	★★★	

P. 43 ▶ P. 46

FINITION+ acier



P. 47 ▶ P. 48

	SÉRIE 6	GALAXY 45	GALAXY 90
H. travail maxi ▶	13,30 m	16,40 m	16,40 m
Longueur ▶	3,40 m	3,00 x 1,50 m	3,00 x 3,00 m
Largeur ▶	1,30 m		
Sécurité ▶	★★★	★★★	★★★

P. 49 ▶ P. 52

ÉQUIPEMENTS GROS ŒUVRE



P. 29

	A.P.I.	ACCÈS DALLE	ACCÈS FOSSE
Application ▶	Plate-forme sécurisée pour travaux sur prémurs	Accès sécurisé sur dalles	Accès sécurisé pour fosse d'ascenseur
Sécurité ▶	★★★	★★★	★★★

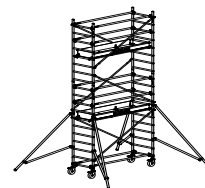
P. 30

P. 31

ÉCHAFAUDAGES ROULANTS ALUMINIUM

ALTTITUDE ALU

P. 55 ▶ P. 66



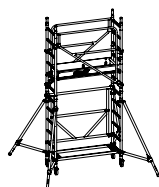
	AL135	AL165	AL205	AL255	AL300
Versions disponibles	✓ Standard ✓ Base pliante	✓ Standard ✓ Base pliante ✓ Garde-corps monobloc	✓ Standard ✓ Garde-corps monobloc ✓ Plancher modulaire	✓ Standard ✓ Garde-corps monobloc	✓ Standard
H. travail maxi ▶	6,80 m	6,80 m	9,90 m	9,90 m	9,90 m
Longueur ▶	1,40 m	1,65 m	2,05 m	2,54 m	2,95 m
Largeur ▶	0,62 m	0,62 m	0,69 m	0,69 m	0,69 m
Sécurité ▶			★★★		

FINITION ALU

P. 67 ▶ P. 68

P. 69

P. 70 ▶ P. 78



	DOCKER MINI	TELETOWER	DOCKER 85			DOCKER 150		
H. travail maxi ▶	6,30 m	4,00 m	13,90 m			13,90 m		
Longueur ▶	1,44 m	1,50 m	2,05 m	2,54 m	2,95 m	2,05 m	2,54 m	2,95 m
Largeur ▶	0,52 m	0,80 m	0,85 m			1,50 m		
Sécurité ▶	★★★	★★★	★★★★			★★★★		

SPÉCIALISTES

P. 79



MAINTENANCE

Pour maintenance dans des lieux encombrés



GAZELLE TCR

Sécurité ▶

★★★

P. 80

MENUISIERS

Pour travailler en déport d'une fenêtre



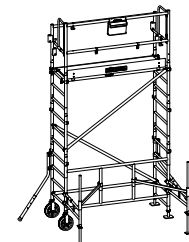
ÉCUREUIL

★★★

P. 81 ▶ P. 82

PAYSAGISTES

Pour faciliter la taille des haies



NATUROLL

★★★

P. 32



ACCÈS FOUILLE

Accès sécurisé dans les fouilles

★★★

P. 33



AC BANCHE

Pour travail et circulation entre les banches

★★★

P. 34



ENTRE-BANCHE

Plate-forme de ragréage, coffrage et finition sur banche et béton

★★★

PLATES-FORMES INDIVIDUELLES

QUELLE PLATE-FORME EST FAITE POUR VOUS ?

1 Commencez par choisir VOTRE TYPE DE PLATE-FORME



HAUTEUR FIXE

Une hauteur de travail unique.

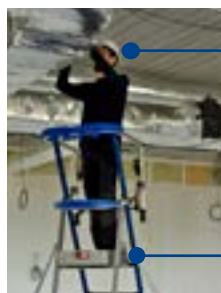
OU



HAUTEUR RÉGLABLE

De 2 à 4 hauteurs de travail.

2 Puis sélectionnez LA HAUTEUR DE TRAVAIL SOUHAITÉE



HAUTEUR DE TRAVAIL

+ 2 M

HAUTEUR DE PLANCHER

		HAUTEURS DE TRAVAIL			
		< 3 M	DE 3 À 3,5 M	DE 3,5 À 4 M	> 4 M
 HAUTEUR FIXE Une hauteur de travail unique.	PRODUITS	✓ T.Rex 2 marches ✓ T.Rex 3 marches ✓ T.Rex 4 marches ✓ F2 - F3 - F4 Perform ✓ F3 - F4 Ultim ✓ F Pliant 60 ✓ Cabri ✓ Wheelys	✓ F5 - F6 Perform/Ultim ✓ T.Rex 5 marches ✓ T.Rex 6 marches	✓ F7 Perform/Ultim ✓ T.Rex 7 marches	-
		PRODUITS	✓ Gazelle Mini ✓ Gazelle RS ✓ T pliant 4 ✓ Dahu 4/5 - Dahu 4/6	✓ T pliant 5 ✓ T pliant 6 ✓ T pliant 140 ✓ Gazelle ✓ Gazelle TCR ✓ XT5 Perform/Ultim	✓ Tandem 7 pliant ✓ XT7 Perform/Ultim
 HAUTEUR RÉGLABLE De 2 à 4 hauteurs de travail.					

POUR UNE SÉLECTION SUR-MESURE

sur aideauchoix.duarib.fr



▶ RENSEIGNEZ VOS CRITÈRES
de choix en fonction de vos besoins

OU

▶ CONSULTEZ NOTRE SÉLECTION
PAR ACTIVITÉ



Disponible sur tous les supports



FABRICATION FRANÇAISE

à St Philbert de Grand - Lieu (44)



HAUTEUR FIXE | Une hauteur de travail unique.

p. 7-8

NOUVELLE GÉNÉRATION

T REX

2 À 7 MARCHES

GAMME ÉCO

SÉCURITÉ ★★★



p. 9-10

PERFORM

F2 à F7

2 À 7 MARCHES

SÉCURITÉ ★★★



p. 11-12

ULTIM

F3 à F7

3 À 7 MARCHES

SÉCURITÉ ★★★



p. 17-18

WHEELYS

2-3-4 MARCHES

ULTRA MOBILES

SÉCURITÉ ★★★



p. 20

F PLIANT 60

HYPER PLIABLE

SÉCURITÉ ★★★



p. 25

CABRI

2 & 3 MARCHES

CIRCULATION DANS LES ESCALIERS

SÉCURITÉ ★★★



HAUTEUR RÉGLABLE | De 2 à 4 hauteurs de travail.

p. 13

PERFORM

XT5-XT7-XT9

TÉLESCOPIQUES

SÉCURITÉ ★★★



p. 14

ULTIM

XT5-XT7-XT9

TÉLESCOPIQUES

SÉCURITÉ ★★★



p. 15-16

GAZELLE

GAZELLE MINI

SÉCURITÉ ★★★



p. 19

GAZELLE RS

ULTRA MOBILE

SÉCURITÉ ★★★



p. 21-22

T PLIANTS

4-5-6

HYPER PLIABLES

SÉCURITÉ ★★★



p. 21-22

T PLIANT 140

HYPER PLIABLE

SÉCURITÉ ★★★



p. 23

T7 PLIANT

HYPER PLIABLE

SÉCURITÉ ★★★



p. 24

DAHU

INSTALLATION EN ESCALIERS

SÉCURITÉ ★★★



NIVEAU DE SÉCURITÉ DE VOTRE ÉQUIPEMENT



Conforme à la Réglementation Française, à une norme de conception et labellisé.



Conforme à la Réglementation Française et à une norme de conception.



Conforme à la Réglementation Française.

Les plates-formes à hauteur fixe et télescopiques identifiées du logo NF sont certifiées NF par l'AFNOR CERTIFICATION, 11 rue Francis de Pressensé, F93571 La Plaine St Denis Cédex. Le Référentiel de certification : NF Equipements de chantier (NF096) est disponible sur www.marque-nf.com. La marque NF certifie la conformité à la norme NF P 93-352 et au Référentiel NF096 (pour les PIR), à la norme NF P 93-353 et au Référentiel NF096 (pour les PIRL). Une plate-forme individuelle roulante ou plate-forme individuelle roulante légère doit impérativement être utilisée avec tous les éléments figurant dans la nomenclature du modèle.

T REX

GAMME ECO FIXES AUTOSTABLES

SÉCURITÉ ★★★

Réglementation Française/Décret 2004-924
Norme PIRL

↑ H. travail maxi : 2,90 m

NOUVELLE GENERATION

2 MARCHES

AUTOSTABLE

3 MARCHES

AUTOSTABLE

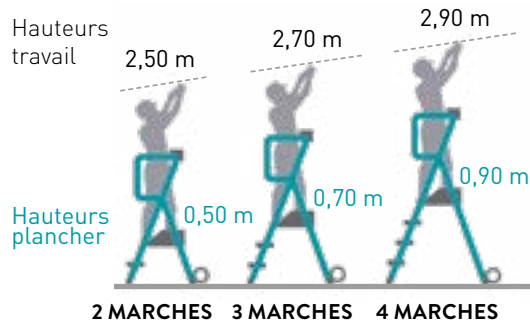
4 MARCHES

AUTOSTABLE

2 marches.
Idéal pour travaux en plafonds bas ou pour des opérateurs de grande taille.



- ✓ Aluminium.
- ✓ Plancher antidérapant (0,50 x 0,40 m) avec plinthes intégrées.
- ✓ Charge utile 150 kg.
- ✓ Mise en place et rangement instantanés.
- ✓ Marches antidérapantes largeur 60 mm.
- ✓ Largeur maxi. 0,81 m pour passer les portes standards.
- ✓ Roues de déplacement Ø 100 mm.



Protection de l'opérateur
par garde-corps et chaînettes.



Sac porte-outils très résistant et de grande capacité 15 Kg.



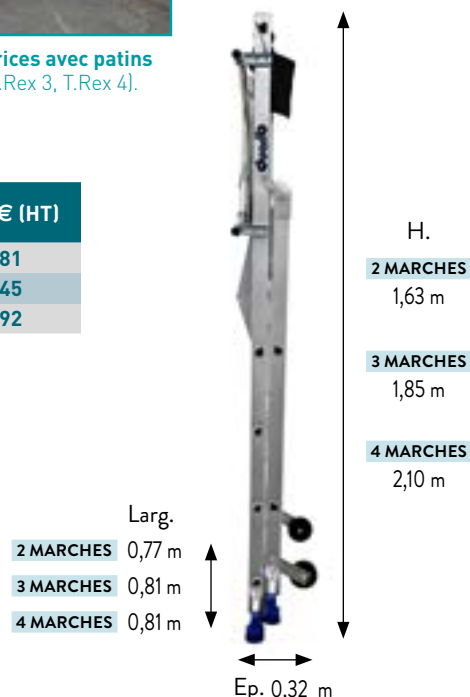
Barres stabilisatrices avec patins antidérapants (T.Rex 3, T.Rex 4).

TARIFS DES MODÈLES

Code	Désignation	Hauteur plancher (m)	Hauteur travail (m)	Poids (Kg)	Prix € (HT)
18.132	T.REX 2 marches	0,50	2,50	12,6	481
18.133	T.REX 3 marches	0,70	2,70	14,0	545
18.134	T.REX 4 marches	0,90	2,90	15,8	592

PIÈCES DÉTACHÉES

Code	Désignation	Poids (Kg)	Prix € (HT)
PR12226	Kit garde-corps + fixation	1,2	159
PR12103	Kit sac T-REX	0,4	23
PR12227	Kit 2 roues Ø100 mm + tôle de fixation	0,7	51
PR12099	Kit appui au sol T-REX (4 patins noirs, 2 embouts enveloppants Ø35 mm pour stabilisateurs, 4 vis)	0,4	33
C1000147	Kit 1 barre stabilisatrice avec patins	0,7	45
PR12229	Kit 4 patins barre stabilisatrice	0,2	25



T REX

GAMME ECO FIXES AVEC STABILISATEURS

SÉCURITÉ ★★☆☆

Réglementation Française/Décret 2004-924

Norme PIRL (5-6)

Norme PIR (7)

↑ H. travail maxi : 3,70 m

NOUVELLE GENERATION

5 MARCHES

AVEC STABILISATEURS



6 MARCHES

AVEC STABILISATEURS

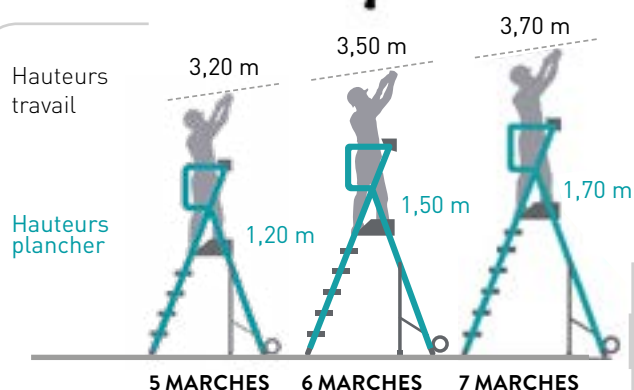


7 MARCHES

AVEC STABILISATEURS



- ✓ Aluminium.
- ✓ Plancher antidérapant (0,50 x 0,40 m) avec plinthes intégrées.
- ✓ Charge utile 150 kg.
- ✓ Mise en place et rangement instantanés.
- ✓ Marches antidérapantes largeur 60 mm.
- ✓ Equipés de stabilisateurs à réglage millimétrique
- ✓ Largeur maxi. 0,77 m pour passer les portes standards.
- ✓ Roues de déplacement Ø 150 mm.



Protection de l'opérateur par garde-corps et chaînettes.



Sac porte-outils très résistant et de grande capacité 15 Kg.



Stabilisateurs à réglage millimétrique.

TARIFS DES MODÈLES

Code	Désignation	Hauteur plancher (m)	Hauteur travail (m)	Poids (Kg)	Prix € (HT)
18.135	T.REX 5 marches	1,20	3,20	20,6	644
18.136	T.REX 6 marches	1,50	3,50	21,7	728
18.137	T.REX 7 marches	1,70	3,70	23,3	812

PIÈCES DÉTACHÉES

Code	Désignation	Poids (Kg)	Prix € (HT)
PR12226	Kit garde-corps + fixation	1,2	159
PR12103	Kit sac T-REX	0,4	23
PR12230	Kit 2 roues Ø150 mm + tôle de fixation	0,7	65
PR12099	Kit appui au sol T-REX (4 patins noirs, 2 embouts enveloppants Ø35 mm pour stabilisateurs, 4 vis)	0,4	33
PR12182	Kit 1 stabilisateur	2,0	142



F2 | F3 | F4 PERFORM

FIXES AUTOSTABLES

SÉCURITÉ ★★★
Réglementation Française/Décret 2004-924
Norme PIRL/Norme EN 131-7



H. travail maxi : 2,95 m

F2 PERFORM



Idéal pour travaux en plafonds bas ou pour des opérateurs de grande taille.



F3 PERFORM



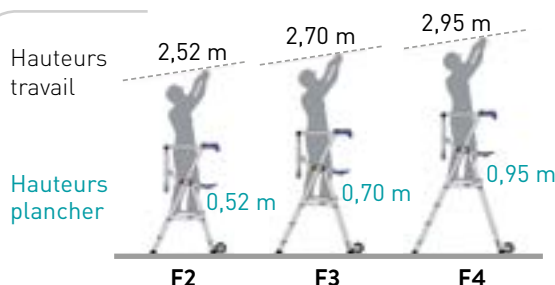
F4 PERFORM



La seule PIRL 4 marches sans stabilisateurs labellisée NF



- ✓ Aluminium.
- ✓ Plancher antidérapant (0,50 x 0,40 m) avec plinthes intégrées.
- ✓ Charge utile 150 kg.
- ✓ Autostable avec largeur produit optimale.
- ✓ Roues de déplacement Ø 100 mm non marquantes.



Protection arrière par garde-corps rigide et articulé.



Mise en place du garde-corps en un seul geste.



2 tablettes de série avec compartiments :
 • **Tablette supérieure renforcée**, grande capacité. Forme incurvée pour travailler au plus près du mur. 2 crochets porte-seau. Poignée de transport intégrée.
 • **Tablette inférieure** adaptée pour fût de 15 L.



Marches largeur 80 mm. Pour un accès ultra confort.

TARIFS DES MODÈLES

Code	Gencod	Désignation	Hauteur plancher (m)	Hauteur travail (m)	Poids (Kg)	Prix € (HT)
515902	3760166021079	F2 PERFORM	0,52	2,52	15,0	614
515903	3760166021086	F3 PERFORM	0,70	2,70	15,7	697
515904	3760166021093	F4 PERFORM	0,95	2,95	16,3	752



Voir p.26

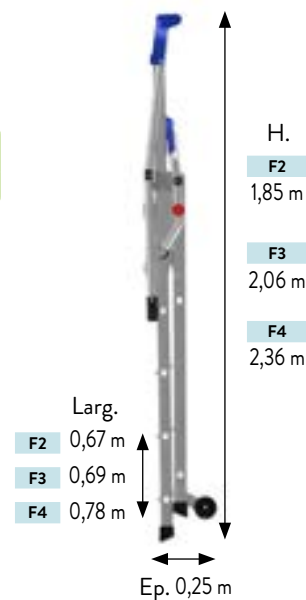
PIÈCES DÉTACHÉES

Code	Désignation	Poids (Kg)	Prix € (HT)
PR12177	Kit pantographe	2,2	222
PR12188	Kit 2 roues Ø 100 mm avec visserie	0,4	56
PR12186	Kit appui au sol F2, F3 (4 patins, 2 embouts enveloppants Ø35 mm pour stabilisateurs, 4 vis)	0,4	32
PR12187	Kit appui au sol déporté F4 (2 patins gauches, 2 patins droits, 4 vis)	0,4	48
PR12179	Tablette haute «outillage» avec visserie	0,6	83
PR12180	Tablette basse «peinture» avec visserie	0,5	72

Essayez avant d'acheter via l'appli AR DUARIB



DEMO EN VIDÉO



F5 | F6 | F7 PERFORM

FIXES AVEC STABILISATEURS

SÉCURITÉ ★★
Réglementation Française/Décret 2004-924
Norme PIRL (F5-F6)/Norme PIR (F7)
Norme EN 131-7



H. travail maxi : 3,70 m

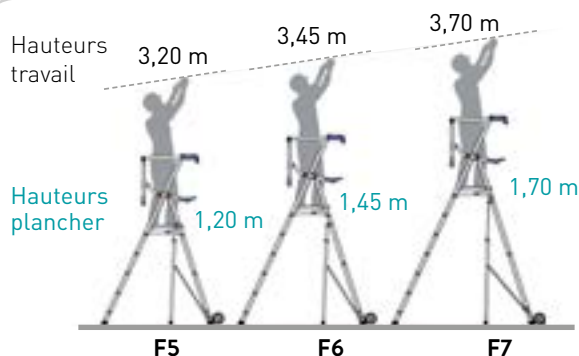


Essayez avant d'acheter via l'appli AR DUARIB



DÉMO EN VIDÉO

- Aluminium.
- Plancher antidérapant (0,50 x 0,40 m) avec plinthes intégrées.
- Charge utile 150 kg.
- Équipés de stabilisateurs à réglage millimétrique.
- Marches antidérapantes largeur 60 mm.
- Roues de déplacement Ø 150 mm non marquantes.



Protection arrière par garde-corps rigide et articulé.



Mise en place du garde-corps en un seul geste.



2 tablettes de série :
• Tablette supérieure renforcée multifonctions, grande capacité.
• Tablette inférieure adaptée pour fût de 15 L.



Forme incurvée pour travailler au plus près du mur.



Poignée de transport intégrée.

TARIFS DES MODÈLES

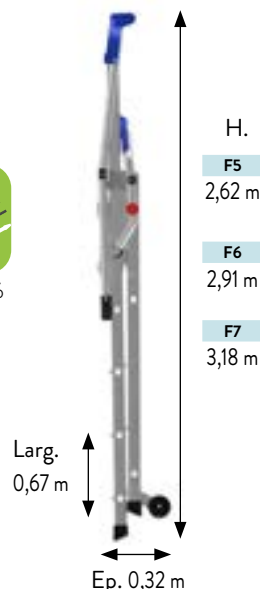
Code	Gencod	Désignation	Hauteur plancher (m)	Hauteur travail (m)	Poids (Kg)	Prix € (HT)
515905	3760166021109	F5 PERFORM	1,20	3,20	24,6	854
515906	3760166021116	F6 PERFORM	1,45	3,45	25,8	929
515907	3760166021123	F7 PERFORM	1,70	3,70	27,1	965



Voir p.26

PIÈCES DÉTACHÉES

Code	Désignation	Poids (Kg)	Prix € (HT)
PR12177	Kit pantographe	2,2	222
PR12203	Kit 2 roues Ø 150 mm avec visserie pour F5, F6, F7	0,6	72
PR12189	Kit 2 supports avec 2 roues Ø 50 mm et visserie pour F7	0,8	73
PR12186	Kit appui au sol F5, F6, F7 (4 patins, 2 embouts enveloppants Ø35 mm pour stabilisateurs, 4 vis)	0,4	32
PR12179	Tablette haute «outillage» avec visserie	0,6	83
PR12180	Tablette basse «peinture» avec visserie	0,5	72



F3 | F4 ULTIM FIXES AUTOSTABLES

↑ H. travail maxi : 2,95 m

SÉCURITÉ ★★★★★
Réglementation Française/Décret 2004-924
Norme PIRL/Norme EN 131-7



F3 ULTIM



F4 ULTIM

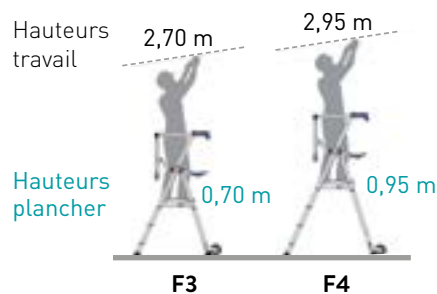


La seule PIRL
4 marches sans
stabilisateurs
labellisée NF

Essayez
avant d'acheter
via l'appli
AR
DUARIB



- ✓ Aluminium.
- ✓ Plancher antidérapant (0,55 x 0,40 m), plus spacieux, avec plinthes intégrées.
- ✓ Charge utile 150 kg.
- ✓ Autostable avec largeur produit optimale.
- ✓ Marches antidérapantes largeur 80 mm.
- ✓ Roues de déplacement Ø 100 mm non marquantes.



Portillon à 2 battants.
Fermeture sécurisée
automatique.



**Mise en place du
garde-corps
en un seul geste.**



2 tablettes de série avec compartiments :

- **Tablette supérieure renforcée**, grande capacité. Forme incurvée pour travailler au plus près du mur. 2 crochets porte-seau. Poignée de transport intégrée.
- **Tablette inférieure** adaptée pour fût de 15 L.



Plancher équipé d'une
poignée pour faciliter
l'ouverture et le repliage.

TARIFS DES MODÈLES

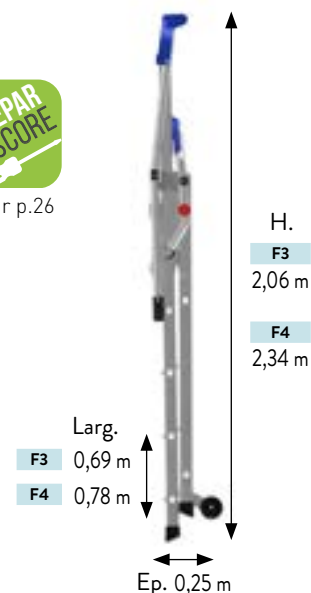
Code	Gencod	Désignation	Hauteur plancher (m)	Hauteur travail (m)	Poids (Kg)	Prix € (HT)
516903	3760166021161	F3 ULTIM	0,70	2,70	16,0	852
516904	3760166021178	F4 ULTIM	0,95	2,95	16,6	941



Voir p.26


PIÈCES DÉTACHÉES

Code	Désignation	Poids (Kg)	Prix € (HT)
PR12178	Kit portillon	2,7	334
PR12188	Kit 2 roues Ø 100 mm avec visserie	0,4	56
PR12186	Kit appui au sol F3 (4 patins, 2 embouts enveloppants Ø35 mm pour stabilisateurs, 4 vis)	0,4	32
PR12187	Kit appui au sol déporté F4 (2 patins gauches, 2 patins droits, 4 vis)	0,4	48
PR12179	Tablette haute «outillage» avec visserie	0,6	83
PR12180	Tablette basse «peinture» avec visserie	0,5	72



F5 | F6 | F7 ULTIM

FIXES AVEC STABILISATEURS

SÉCURITÉ ★★☆☆
Réglementation Française/Décret 2004-924
Norme PIRL (F5-F6)/Norme PIR (F7)
Norme EN 131-7 

↑ H. travail maxi : 3,70 m

F5 ULTIM



F6 ULTIM



F7 ULTIM

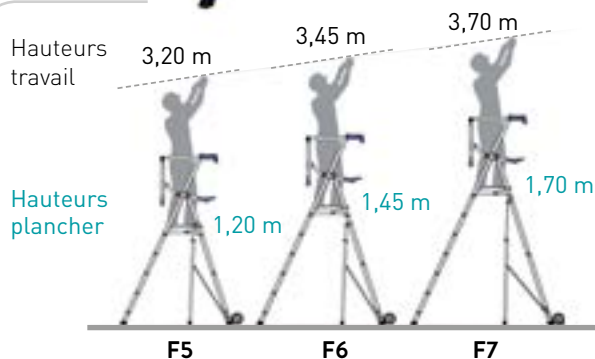


Essayez avant d'acheter via l'appli



DEMO EN VIDÉO

- ✓ Aluminium.
- ✓ Plancher antidérapant (0,55 x 0,40 m), plus spacieux, avec plinthes intégrées.
- ✓ Charge utile 150 kg.
- ✓ Équipés de stabilisateurs à réglage millimétrique.
- ✓ Marches antidérapantes largeur 60 mm.
- ✓ Roues de déplacement Ø 150 mm non marquantes.



Portillon à 2 battants. Fermeture sécurisée automatique.



Mise en place du garde-corps en un seul geste.



2 tablettes de série avec compartiments :

- **Tablette supérieure renforcée**, grande capacité. Forme incurvée pour travailler au plus près du mur. 2 crochets porte-seau. Poignée de transport intégrée.
- **Tablette inférieure** adaptée pour fût de 15 L.



Plancher équipé d'une poignée pour faciliter l'ouverture et le repliage.

TARIFS DES MODÈLES

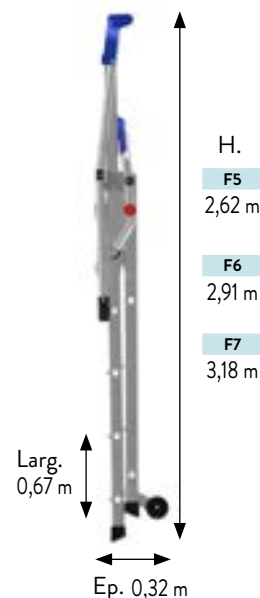
Code	Gencod	Désignation	Hauteur plancher (m)	Hauteur travail (m)	Poids (Kg)	Prix € (HT)
516905	3760166021185	F5 ULTIM	1,20	3,20	24,9	1 038
516906	3760166021192	F6 ULTIM	1,45	3,45	26,1	1 108
516907	3760166021208	F7 ULTIM	1,70	3,70	27,4	1 156



Voir p.26

PIÈCES DÉTACHÉES

Code	Désignation	Poids (Kg)	Prix € (HT)
PR12178	Kit portillon	2,7	334
PR12203	Kit 2 roues Ø 150 mm avec visserie pour F5, F6, F7	0,6	72
PR12189	Kit 2 supports avec 2 roues Ø 50 mm et visserie pour F7	0,8	73
PR12186	Kit appui au sol (4 patins, 2 embouts enveloppants Ø35 mm pour stabilisateurs, 4 vis)	0,4	32
PR12179	Tablette haute «outillage» avec visserie	0,6	83
PR12180	Tablette basse «peinture» avec visserie	0,5	72



XT5 | XT7 | XT9 PERFORM

TÉLESCOPIQUES

H. travail maxi : 4,30 m

SÉCURITÉ ★★★

Réglementation Française/Décret 2004-924

Norme PIRL (XT5)/Norme PIR (XT7-XT9)

Norme EN 131-7



XT5 PERFORM



3 à 5 marches



XT7 PERFORM



4 à 7 marches



XT9 PERFORM



6 à 9 marches

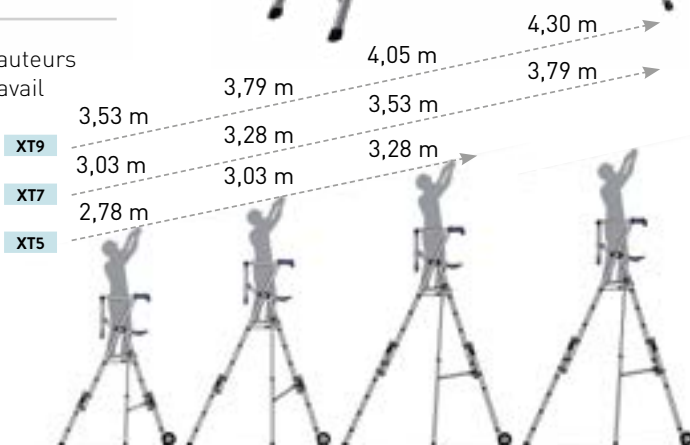


- ✓ Aluminium.
- ✓ Télescopiques 3 ou 4 hauteurs.
- ✓ Plancher antidérapant (0,50 x 0,40 m).
- ✓ Charge utile 150 kg.
- ✓ Protection arrière par garde-corps rigide et articulé.
- ✓ Stabilisateurs à réglage millimétrique.
- ✓ Roues de déplacement Ø 200 mm non marquantes.



Installation en dénivelés.

Hauteurs travail



Plans coulissants actionnés par commande manuelle. Verrouillage automatique.



Mise en place du garde-corps en un seul geste.



2 tablettes de série :
• Tablette supérieure renforcée multifonctions.
• Tablette inférieure adaptée pour fût de 15 L.



Forme incurvée pour travailler au plus près du mur.



Poignée de transport intégrée.

TARIFS DES MODÈLES

Code	Gencod	Désignation	Poids (Kg)	Prix € (HT)
515923	3760166021130	XT5 PERFORM	29,2	1 246
515924	3760166021147	XT7 PERFORM	32,4	1 485
515926	3760166021154	XT9 PERFORM	38,9	1 752



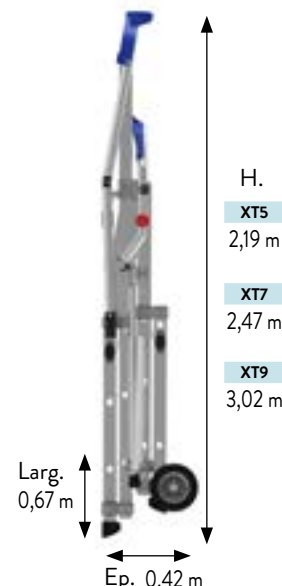
Voir p.26



DEMO EN VIDÉO

PIÈCES DÉTACHÉES

Code	Désignation	Poids (Kg)	Prix € (HT)
PR12177	Kit pantographe	2,2	222
PR12181	Kit verrouillage gris télescopique marches	0,1	25
PR12190	Kit 2 roues Ø 200 mm avec visserie	0,9	96
PR12186	Kit appui au sol XT5, XT7, XT9 (4 patins, 2 embouts enveloppants Ø35 mm pour stabilisateurs, 4 vis)	0,4	32
PR12179	Tablette haute «outillage» avec visserie	0,6	83
PR12180	Tablette basse «peinture» avec visserie	0,5	72



XT5 | XT7 | XT9 ULTIM

TÉLESCOPIQUES

↑ H. travail maxi : 4,30 m

SÉCURITÉ ★★★

Réglementation Française/Décret 2004-924

Norme PIRL (XT5)/Norme PIR (XT7-XT9)

Norme EN 131-7



XT5 ULTIM



3 à 5 marches



XT7 ULTIM



4 à 7 marches



XT9 ULTIM



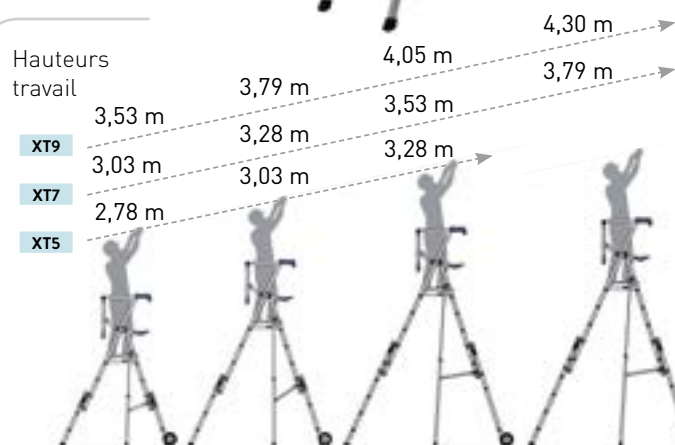
6 à 9 marches



- ✓ Aluminium.
- ✓ Téléscopiques 3 ou 4 hauteurs.
- ✓ Plancher (0,55 x 0,40 m), plus spacieux, avec plinthes intégrées et poignée de manutention.
- ✓ Charge utile 150 kg.
- ✓ Stabilisateurs à réglage millimétrique.
- ✓ Roues de déplacement Ø 200 mm non marquantes.



Installation en dénivelés.



Plans coulissants actionnés par commande manuelle. Verrouillage automatique.



Portillon à 2 battants. Fermeture sécurisée automatique.



Mise en place du garde-corps en un seul geste.



2 tablettes de série :
 • Tablette supérieure renforcée multifonctions. Forme incurvée pour travailler au plus près du mur.
 • Tablette inférieure adaptée pour fût de 15 L.



Poignée de transport intégrée.

TARIFS DES MODÈLES

Code	Gencod	Désignation	Poids (Kg)	Prix € (HT)
516923	3760166021222	XT5 ULTIM	29,5	1 514
516924	3760166021239	XT7 ULTIM	32,7	1 770
516926	3760166021246	XT9 ULTIM	39,2	2 054



Voir p.26



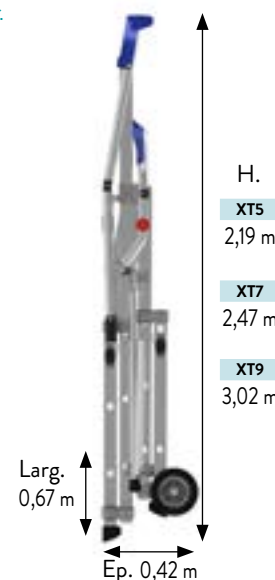
Essayez avant d'acheter via l'appli



DEMO EN VIDÉO

PIÈCES DÉTACHÉES

Code	Désignation	Poids (Kg)	Prix € (HT)
PR12178	Kit portillon	2,7	334
PR12181	Kit verrouillage gris télescopique marches	0,1	25
PR12190	Kit 2 roues Ø 200 mm avec visserie	0,9	96
PR12186	Kit appui au sol XT5, XT7, XT9 (4 patins, 2 embouts enveloppants Ø35 mm pour stabilisateurs, 4 vis)	0,4	32
PR12179	Tablette haute «outillage» avec visserie	0,6	83
PR12180	Tablette basse «peinture» avec visserie	0,5	72



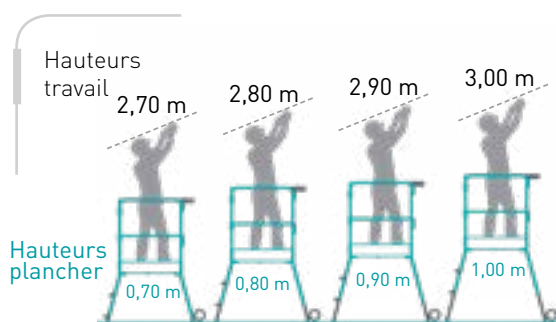
GAZELLE

↑ H. travail maxi : 3,00 m

SÉCURITÉ ★★★
Réglementation Française/Décret 2004-924
Norme PIRL



- ✓ Aluminium / Acier galvanisé.
- ✓ Plancher spacieux, surface utile de 0,96 x 0,48 m.
- ✓ Charge utile 150 kg.
- ✓ 2 poignées de manutention intégrées aux plinthes.
- ✓ Dimensions hors tout, stabilisateurs repliés : L. 1,60 x l. 0,60 m.
- ✓ Roues de déplacement Ø 150 mm non marquantes.



Réglage de la hauteur
+ facile, + intuitif et + durable.



Stabilisateurs rabattables au pied + pratiques et + rapides à mettre en place.



Garde-corps avec portillon pour une protection permanente et incontournable.



Accès par larges marches avec antidérapant puissant.



Tablette multifonctions grande capacité (30 Kg), porte-outils et adaptée pour fût de 15 L.

TARIF DU MODÈLE

Code	Désignation	Hauteurs travail (m)	Dimensions pliées (m)	Poids (Kg)	Prix € (HT)
40.071	Gazelle	2,70 - 2,80 - 2,90 - 3,00	Long. 1,07 - Larg. 0,60 - Ep. 0,42	29,9	780

PIÈCES DÉTACHÉES

Code	Désignation	Poids (Kg)	Prix € (HT)
PR12173	Kit 2 garde-corps latéraux avec portillon Gazelle	9,0	242
PR12052	Kit tablette et lisse d'extrémité	1,2	68
PR12168	Lot de 2 pieds de support avec stabilisateurs et roues	3,4	170
PR12169	Lot de 2 pieds de montée avec stabilisateurs et sans roue	2,4	136
PR12199	Poignée bac	0,1	17
18.157	Kit 2 roues Ø 150 mm avec visserie	0,8	59



DEMO EN VIDÉO

GAZELLE MINI

↑ H. travail maxi : 2,70 m

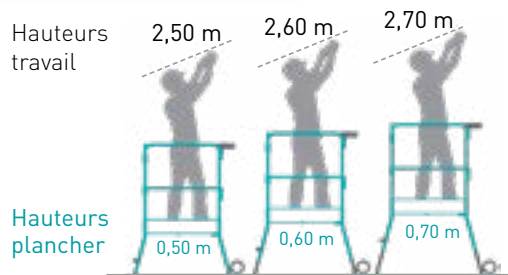
SÉCURITÉ ★★★
Réglementation Française/Décret 2004-924
Norme PIRL 



Convient aux édifices avec une faible hauteur de plafond (parking souterrains, sous-sols).



- ✓ Aluminium / Acier galvanisé.
- ✓ Autostable.
- ✓ Dimensions plancher 0,86 x 0,48 m.
- ✓ Charge utile 150 kg.
- ✓ 2 poignées de manutention intégrées aux plinthes.
- ✓ Dimensions hors tout : L. 1,35 x l. 0,60 m.
- ✓ Roues de déplacement Ø 150 mm non marquantes.



Réglage de la hauteur + facile, + intuitif et + durable.



Garde-corps avec portillon pour une protection permanente et incontestable.



Accès par larges marches avec antidérapant puissant.



Tablette multifonctions grande capacité (30 Kg), porte-outils et adaptée pour fût de 15 L.



Largeur hors tout 0,60 m pour se faufiler partout.

TARIF DU MODÈLE

Code	Désignation	Hauteurs travail (m)	Dimensions pliées (m)	Poids (Kg)	Prix € (HT)
40.072	Gazelle Mini	2,50 - 2,60 - 2,70	Long. 1,08 - Larg. 0,60 - Ep. 0,39	24,2	738

PIÈCES DÉTACHÉES

Code	Désignation	Poids (Kg)	Prix € (HT)
PR12051	Kit 2 garde-corps latéraux avec portillon Gazelle Mini/RS	8,5	236
PR12052	Kit tablette et lisse d'extrémité	1,2	68
PR12170	Lot de 2 pieds de support avec roues pour Gazelle Mini	1,8	133
PR12171	Lot de 2 pieds de montée sans roue pour Gazelle Mini	1,2	88
PR12199	Poignée bac	0,1	17
18.157	Kit 2 roues Ø 150 mm avec visserie	0,8	59

Essayez avant d'acheter via l'appli



DEMO EN VIDÉO

WHEELYS

ULTRA-MOBILE

↑ H. travail maxi : 2,95 m

W2

2 MARCHES



W3

3 MARCHES



W4

4 MARCHES

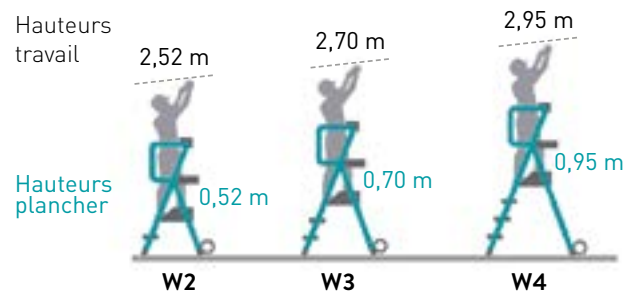


Equipés de 4 roulettes pivotantes.

Une mobilité hors pair pour déplacer le produit, sans effort, aussi souvent que vous le souhaitez.

BREVET
DUARIB

- ✓ Aluminium.
- ✓ Plancher antidérapant (0,50 x 0,40 m) avec plinthes intégrées.
- ✓ Charge utile 150 kg.
- ✓ Autostable.
- ✓ Marches largeur 80 mm.
- ✓ Roues de déplacement Ø 100 mm non marquantes.
- ✓ 4 roues Ø 80 mm pivotantes.

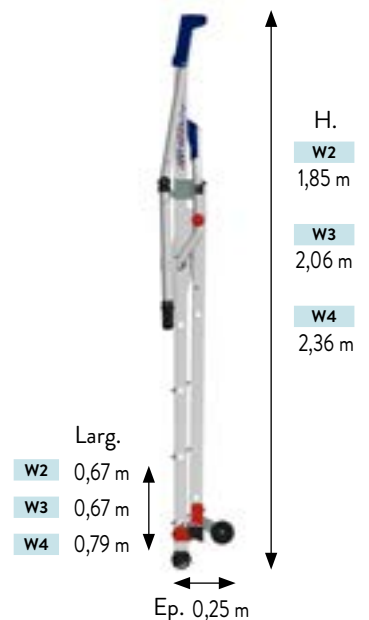


TARIFS DES MODÈLES

Code	Gencod	Désignation	Hauteur plancher (m)	Hauteur travail (m)	Poids (Kg)	Prix € (HT)
511902	3760166021253	Wheelys 2	0,52	2,52	17,8	773
511903	3760166021260	Wheelys 3	0,70	2,70	18,3	917
511904	3760166021277	Wheelys 4	0,95	2,95	18,9	999

PIÈCES DÉTACHÉES

Code	Désignation	Poids (Kg)	Prix € (HT)
PR12177	Kit pantographe	2,2	222
PR12188	Kit 2 roues Ø 100 mm avec visserie	0,4	56
PR12186	Kit appui au sol W2, W3 [4 patins, 2 embouts enveloppants Ø35 mm pour stabilisateurs, 4 vis]	0,4	32
PR12187	Kit appui au sol W4 [2 patins gauches, 2 patins droits, 4 vis]	0,4	48
PR12179	Tablette haute «outillage» avec visserie	0,6	83
PR12180	Tablette basse «peinture» avec visserie	0,5	72



Grâce à la présence de 4 roues pivotantes, le Wheelys se faufile partout avec une grande aisance.



Protection arrière par garde-corps rigide et articulé.



Mise en place du garde-corps en un seul geste.



Stable automatiquement. Dès la montée de l'opérateur, la plate-forme prend appui sur ses 4 patins.



Largeur hors tout maxi 0,79 m pour se faufile partout.



2 tablettes de série avec compartiments:

- Tablette supérieure renforcée, grande capacité.
- Tablette inférieure adaptée pour fût de 15 L.



Forme incurvée pour travailler au plus près du mur.

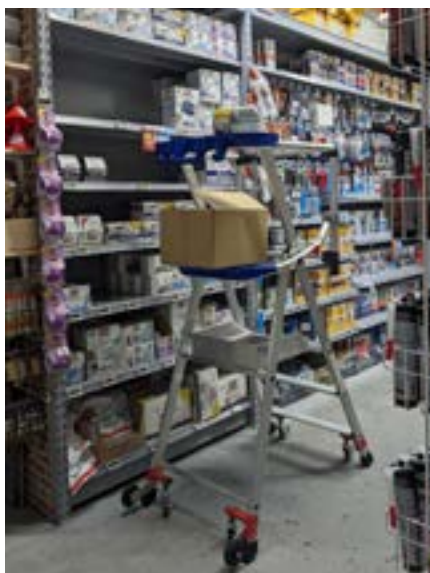
Essayez avant d'acheter via l'appli



Poignée de transport intégrée.



DÉMO EN VIDÉO



GAZELLE RS

ULTRA-MOBILE

SÉCURITÉ ★★★
Réglementation Française/Décret 2004-924
Norme PIRL 

 H. travail maxi : 2,80 m



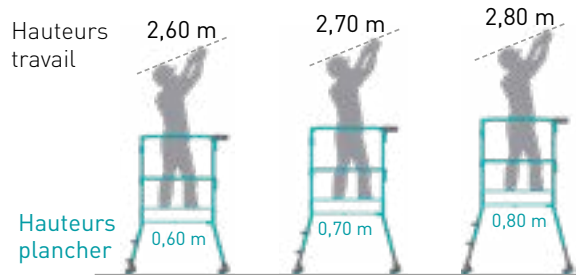
Une mobilité hors pair pour déplacer le produit, sans effort, aussi souvent que vous le souhaitez.



Equipée de 4 roulettes pivotantes.

 BREVET DUARIB

- ✓ Aluminium / acier galvanisé.
- ✓ Autostable.
- ✓ Plancher spacieux : 0,86 m x 0,48 m.
- ✓ 2 poignées de manutention intégrées aux plinthes.
- ✓ Charge utile 150 Kg.
- ✓ Dimensions hors tout : L. 1,35 x l. 0,78 m.
- ✓ 4 roulettes pivotantes ø 80 mm et escamotables, non porteuses en position de travail.
- ✓ Tablette multifonctions: porte-outils, porte-fûts.



Réglage de la hauteur + facile, + intuitif et + durable.

 BREVET DUARIB



Stable automatiquement. Dès la montée de l'opérateur, la plate-forme prend appui sur ses 4 patins.

 BREVET DUARIB



Garde-corps avec portillon pour une protection permanente et incontournable.

 BREVET DUARIB



Accès par larges marches avec antidérapant puissant.



Largeur hors tout 0,78 m pour se faufiler partout.

TARIF DU MODÈLE

Code	Désignation	Hauteurs travail (m)	Dimensions pliées (m)	Poids (Kg)	Prix € (HT)
40.073	Gazelle RS	2,60 - 2,70 - 2,80	Long. 1,09 - Larg. 0,78 - Ep. 0,26	27,1	1 042

Essayez avant d'acheter via l'appli 

PIÈCES DÉTACHÉES

Code	Désignation	Poids (Kg)	Prix € (HT)
PR12051	Kit 2 garde-corps latéraux avec portillon Gazelle Mini/RS	8,5	236
PR12052	Kit tablette et lisse d'extrémité	1,2	68
PR12199	Poignée bac	0,1	17
PR12172	Lot de 2 pieds avec roues pivotantes	2,6	194



F PLIANT 60

HYPER PLIABLE

↑ H. travail maxi : 2,60 m

SÉCURITÉ ★★☆☆

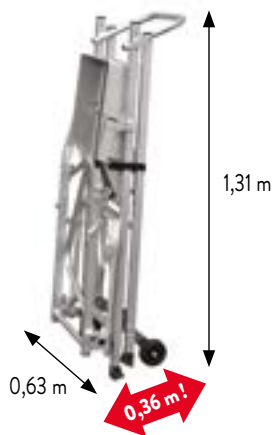
Réglementation Française/Décret 2004-924
Norme PIRL

F PLIANT 60

AUTOSTABLE



Hyper pliable pour un encombrement mini



Pliage rapide et intuitif.



- ✓ Aluminium.
- ✓ Hauteur de plancher : 0,60 m.
- ✓ Hauteur de travail : 2,60 m.
- ✓ Encombrement au sol : L. 1065 x l. 571 mm.
- ✓ Plancher antidérapant (0,50 x 0,40 m) avec plinthes intégrées.
- ✓ Charge utile 150 kg.
- ✓ Hauteur libre de 0,47 m : idéal pour enjamber les toilettes ou tous obstacles sur chantier.
- ✓ Roues de déplacement Ø 100 mm non marquantes.



Hyper pliable pour un encombrement mini.



Passe les portes de 0,63 m.



OPTION : tablette peinture pour fût 15 L.



TARIF DU MODÈLE

Code	Désignation	Hauteur plancher (m)	Hauteur travail (m)	Dimensions pliées (m)	Poids (Kg)	Prix € (HT)
18.403	F pliant 60	0,60	2,60	Long. 1,31 x Larg. 0,63 x Ep. 0,36 m	12,6	927

PIÈCES DÉTACHÉES

Code	Désignation	Poids (Kg)	Prix € (HT)
PR12059	Kit appui au sol (4 patins, 2 embouts enveloppants Ø 35 mm pour stabilisateurs, 4 vis)	0,3	45
PR20066	Kit 2 garde-corps avec chaînette	1,1	115
18.401	OPTION : Tablette peinture pour fût de 15 L.	1,6	115
PR20176	Kit 2 roues Ø 100 mm avec visserie	0,4	44

Essayez avant d'acheter via l'appli



DEMO EN VIDÉO

T PLIANTS

HYPER PLIABLES

↑ H. travail maxi : 3,40 m

T PLIANT 4



T PLIANT 5



T PLIANT 6



T PLIANT 140



- ✓ Aluminium.
- ✓ Hauteurs de plancher :
 - T4 : 0,52 m - 0,63 m - 0,74 m - 0,84 m.
 - T5 : 0,74 m - 0,84 m - 0,95 m - 1,05 m.
 - T6 : 0,84 m - 0,95 m - 1,05 m - 1,15 m.
 - T140 : 1,09 m - 1,20 m - 1,30 m - 1,40 m.
- ✓ Plancher antidérapant (0,50 x 0,40 m) avec plinthes intégrées.
- ✓ Charge utile 150 kg.
- ✓ Stabilisateurs réglables au millimètre.
- ✓ Roues de déplacement Ø 150 mm non marquantes.

Hauteurs travail

	3,09 m	3,20 m	3,30 m	3,40 m
T PLIANT 140	2,84 m	2,95 m	3,05 m	3,15 m
T PLIANT 6	2,74 m	2,84 m	2,95 m	3,05 m
T PLIANT 5	2,52 m	2,63 m	2,74 m	2,84 m
T PLIANT 4				



TARIFS DES MODÈLES

Code	Désignation	Hauteurs plancher (m)	Hauteurs travail (m)	Dimensions pliées (m)	Poids (Kg)	Prix € (HT)
18.404	T pliant 4	0,52 - 0,63 - 0,74 - 0,84	2,52 - 2,63 - 2,74 - 2,84	Long. 1,24 x Larg. 0,65 x Ep. 0,36 m	18,3	1 078
18.405	T pliant 5	0,74 - 0,84 - 0,95 - 1,05	2,74 - 2,84 - 2,95 - 3,05	Long. 1,47 x Larg. 0,65 x Ep. 0,36 m	19,1	1 124
18.406	T pliant 6	0,84 - 0,95 - 1,05 - 1,15	2,84 - 2,95 - 3,05 - 3,15	Long. 1,58 x Larg. 0,65 x Ep. 0,36 m	20,1	1 169
18.407	T pliant 140	1,09 - 1,20 - 1,30 - 1,40	3,09 - 3,20 - 3,30 - 3,40	Long. 1,84 x Larg. 0,65 x Ep. 0,36 m	22,9	1 283

PIÈCES DÉTACHÉES

Code	Désignation	Poids (Kg)	Prix € (HT)
PR12058	Kit sac tablette	0,5	49
PR12059	Kit appui au sol (4 patins, 2 embouts enveloppants Ø 35 mm pour stabilisateurs, 4 vis)	0,3	45
PR20066	Kit 2 garde-corps avec chaînette	1,1	115
18.401	OPTION : Tablette peinture pour fût de 15 L.	1,6	115
18.157	Kit 2 roues Ø 150 mm avec visserie	0,8	59
PR20184	Kit 2 pieds de montée avec patins	1,4	119
PR20185	Kit 2 pieds de support avec patins et roues	2,6	147

Hyper pliables pour un encombrement mini



✓ Pliés, les T Pliants se transforment en diable.

Essayez avant d'acheter via l'appli



DEMO EN VIDÉO

Dépliage rapide et intuitif



Travail en dénivelés



Installation facile en dénivelés grâce au réglage indépendant des 4 pieds et aux stabilisateurs réglables au millimètre.

Outils et matériaux à portée de main



✓ Sac porte-outils très résistant contenance 10 L.



✓ En option : tablette peinture pouvant recevoir un fût de 15 L.

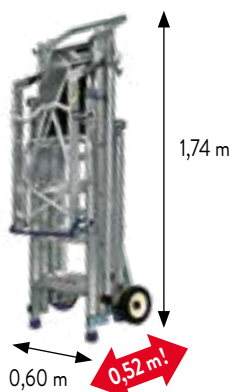
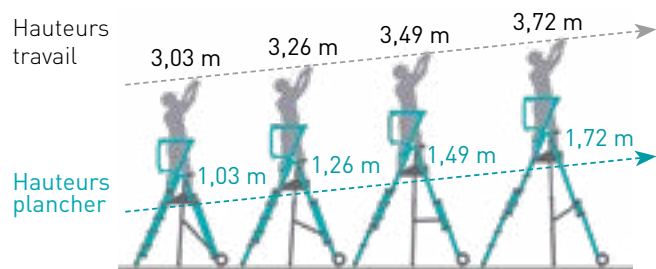
TANDEM 7 PLIANT

HYPER PLIABLE

SÉCURITÉ ★★★
Réglementation Française/Décret 2004-924
Norme PIR 

 H. travail maxi : 3,72 m

- ✓ Aluminium.
- ✓ Télescopique 4 hauteurs.
- ✓ Plancher antidérapant (0,50 x 0,40 m) avec plinthes intégrées.
- ✓ Charge utile 150 kg.
- ✓ Stabilisateurs à réglage millimétrique.
- ✓ Installation en dénivelés intégrée.
- ✓ Roues de déplacement Ø 200 mm non marquantes.
- ✓ Tablette électricien en option.



Encorement plié très réduit.



4 pieds réglables indépendamment pour compenser tous les dénivelés jusqu'à 150 mm.



Hauteur bloquée par verrou et ajustable tous les 20 mm.



TARIF DU MODÈLE

Code	Désignation	Poids (Kg)	Prix € (HT)
18.176	Tandem 7 pliant avec pieds réglables	30	2 178

PIÈCES DÉTACHÉES

Code	Désignation	Poids (Kg)	Prix € (HT)
18.115	Tablette électricien (option) surface utile : 200 x 420 mm	0,65	81
18.155	Kit 2 roues Ø 200 mm avec visserie	1,50	108
PR20061	Kit appui au sol (4 patins, 2 embouts enveloppants Ø 30 mm pour stabilisateurs, 4 vis)	0,4	48
PR20066	Kit 2 garde-corps latéraux avec chaînette	1,1	115

DAHU

SPÉCIAL ESCALIERS

SÉCURITÉ ★★☆☆

Réglementation Française/Décret 2004-924
Norme PIRL

↑ H. travail maxi sur sol plan : 2,85 m



DAHU 4/5

Dénivelé : jusqu'à 537 mm

Sur sol plan :
2 haut. de travail
2,73 & 2,85 m.

DAHU 4/6

Dénivelé : jusqu'à 630 mm

Sur sol plan :
1 haut. de travail
2,85 m.



INNOVATION

Le DAHU s'installe dans tous les types d'escaliers.

- ✓ Aluminium.
- ✓ Plancher antidérapant 0,50 x 0,40 m.
- ✓ Charge utile 150 kg.
- ✓ Stabilisateurs réglables au millimètre.
- ✓ 4 pieds réglables indépendamment.
- ✓ Roues de déplacement Ø 150 mm non marquantes.



Hyper pliable pour vous suivre partout.



Sac porte-outils très résistant contenance 10L.



DEMO EN VIDÉO

TARIFS DES MODÈLES

Code	Désignation	Hauteurs travail (m) sur sol plan	Dénivelé jusqu'à (mm)	Poids (Kg)	Prix € (HT)
18.445	DAHU 4/5	2,73 - 2,85	537 mm	18,6	1 103
18.446	DAHU 4/6	2,85	630 mm	19,4	1 143

PIÈCES DÉTACHÉES

Code	Désignation	Poids (Kg)	Prix € (HT)
18.157	Kit 2 roues Ø 150 mm avec visserie	0,8	59
18.401	Tablette peinture	1,6	115
PR12058	Kit sac tablette	0,5	49
PR12059	Kit appui au sol (4 patins, 2 embouts enveloppants Ø 35 mm pour stabilisateurs, 4 vis)	0,3	45
PR20066	Kit 2 garde-corps latéraux avec chaînette	1,1	115
PR20184	Kit 2 pieds de montée avec patins	1,4	119
PR20185	Kit 2 pieds de support avec patins et roues	2,6	147



CABRI

SPÉCIAL GROS ŒUVRE

↑ H. travail maxi : 2,80 m

SÉCURITÉ ★★★

Réglementation Française/Décret 2004-924
Norme PIRL

CABRI AUTOSTABLE

Hauteur
travail
2,55 m.



CABRI (avec rehausse) AUTOSTABLE

Hauteur
travail
maxi
2,80 m.



- ✓ Acier galvanisé.
- ✓ Assemblage par soudure manuelle.
- ✓ Large marche antidérapante de 160 mm.
- ✓ Encombrement au sol : L. 773 x l. 577 mm
- ✓ Plancher antidérapant 0,50 x 0,48 m.
- ✓ Charge utile 150 kg.
- ✓ Se déplace sans efforts dans les escaliers.
Pas d'installation dans les escaliers.
- ✓ Dégagement arrière hauteur 0,51 m. Permet de s'installer au-dessus des toilettes ou d'obstacles sur le chantier.
- ✓ Roues de déplacement Ø 200 mm non marquantes.



INNOVATION

Se manipule avec une grande aisance et roule dans les escaliers.



Installation rapide et sans outils.
Fixation à l'aide de goupilles imperdables.



Maniabilité exceptionnelle.



Possibilité de travailler dans les angles.



Passes les portes de 0,63 m et se glisse dans les couloirs étroits.
Encombrement
Larg. 0,57 m - Long. 0,78 m.

TARIFS DES MODÈLES

Code	Désignation	Hauteur travail (m)	Poids (Kg)	Prix € (HT)
18.011	Cabri - 1 hauteur - 2 marches	2,55	27	816
18.012	Cabri - 2 hauteurs (avec rehausse) - 3 marches	2,80	39	1 268

PIÈCES DÉTACHÉES

Code	Désignation	Poids (Kg)	Prix € (HT)
18.015	Garde-corps frontal	4,4	188
18.018	Paire de garde-corps latéral	7,8	378
18.013	Rehausse Cabri (marche incluse)	9,0	576
PR20223	Kit 2 roues Ø 200 mm avec visserie	1,5	74

Essayez avant d'acheter via l'appli



DEMO EN VIDÉO

REPAR-SCORE

EN BON ÉTAT, PLUS LONGTEMPS



Tous les produits Duarib sont conçus pour durer dans le temps et peuvent être maintenus en bon état **pendant de nombreuses années**. Pour illustrer cette capacité, nous avons mis au point le **REPAR-SCORE** qui est affiché sur nos plates-formes individuelles **PERFORM** et **ULTIM**.



POURQUOI ?

- Vous permettre de repérer d'un seul coup d'oeil les produits qui présentent le meilleur potentiel de «remise en état» en cas d'usure ou d'endommagement, et qui seront donc faciles à réparer **pour prolonger leur durée de vie**. De plus, entretenir sa plate-forme et la maintenir en bon état, c'est aussi agir pour la sécurité.
- Privilégier **des produits durables et responsables**, dans une logique d'économie circulaire.



COMMENT EST-IL CALCULÉ ?

Le REPAR-SCORE est une auto-évaluation qui s'appuie sur plusieurs critères :

La durée de **disponibilité de la documentation** technique 9 ans.

La **disponibilité des pièces détachées** : entre 5 et 7 ans et livrées en 3 à 5 jours.

La **facilité de démontage** : nombre de manipulations et les outils nécessaires.

Le **prix des pièces détachées** rapporté au prix du produit neuf.

COMMENT LE LIRE ?

C'est très simple : plus la note sur 10 est élevée et plus la couleur verte, est soutenue, plus le produit peut être réparé facilement et longtemps.



Description sur www.duarib.fr

RAPPEL



Pensez à inspecter visuellement votre plate-forme avant chaque utilisation (propreté, absence d'usure, fentes, déformations...)

EQUIPEMENTS GROS ŒUVRE

L'EXCELLENCE BÂTIE POUR VOS CHANTIERS

Notre gamme gros œuvre est conçue pour répondre à vos besoins spécifiques avec une sécurité inégalée et une efficacité sans compromis.

Expertise terrain

Fruit de la collaboration étroite avec les professionnels du domaine, chaque produit est façonné en tenant compte des réalités et des exigences du chantier. L'expérience des utilisateurs est le pilier central de notre processus de conception.



Sécurité inébranlable

De la phase de **montage** jusqu'à l'**utilisation** quotidienne, nos équipements assurent une **protection** complète. Ils allient respect rigoureux des normes et intégration proactive des risques des métiers du gros œuvre.

Efficacité sans faille

Facilité d'utilisation et de mise en place caractérisent nos solutions. Chaque produit est pensé pour maximiser votre **productivité** tout en maintenant un niveau de **sécurité** optimal à chaque étape.



Robustesse certifiée

Dans des conditions extrêmes, la solidité est primordiale. Nos fabrications en acier et aluminium sont assemblées avec une qualité de soudure **certifiée ISO 3834-2**, garantissant une **résistance et une durabilité** exceptionnelles, même dans les environnements les plus exigeants.



FABRICATION FRANÇAISE

à St Philbert de Grand - Lieu (44)



p. 29

A.P.I TRAVAUX SUR PRÉMURS

SÉCURITÉ
★ ★ ★



p. 30

ACCÈS DALLE ACCÈS SÉCURISÉ SUR DALLE

SÉCURITÉ
★ ★ ★



p. 31

ACCÈS FOND DE FOSSE ACCÈS SÉCURISÉ DANS LES FOSSES D'ASCENSEUR

SÉCURITÉ
★ ★ ★



p. 32

ACCÈS FOND DE FOUILLE ACCÈS SÉCURISÉ DANS LES FOUILLES

SÉCURITÉ
★ ★ ★



p. 33

AC BANCHE TRAVAUX ET CIRCULATION ENTRE LES BANCHES

SÉCURITÉ
★ ★ ★



p. 34

ENTRE-BANCHE TRAVAUX DE RAGRÉAGE, COFFRAGE ET FINITION

SÉCURITÉ
★ ★ ★



LE NIVEAU DE SÉCURITÉ DE VOTRE ÉQUIPEMENT

SÉCURITÉ ★ ★ ★

Votre matériel est conforme
à la Réglementation Française (Code du Travail)



À une norme de conception.

Il a été conçu suivant les caractéristiques techniques
des textes normatifs français et européens.

Norme européenne NF EN 1004-1

SÉCURITÉ ★ ★ ★

Votre matériel est conforme à la
Réglementation Française,
(Code du Travail)
ce qui est obligatoire.

 H. d'accrochage : de 2,10 à 4 m

➤ Pour travaux d'élingage, guidage des manœuvres, mise en place des accès de liaison et bétonnage pour prémurs et préfabriqués.

- ✔ Structure aluminium, assemblage par soudure.
- ✔ Hauteur plancher maxi : 3,10 m.
- ✔ Hauteur travail de 3,90 à 5,10 m.
- ✔ Largeur : 60 cm.
- ✔ Dimensions plancher : 0,45 x 0,50 m, plinthes intégrées.
- ✔ Hauteur des crochets réglable de 2,10 à 4 m grâce à des montants coulissants.
- ✔ Accès par marches antidérapantes de 80 mm.
- ✔ Charge utile : 150 kg.
- ✔ 2 tailles de crochets au choix.
- ✔ Deux points de grutage avec repérage de couleur jaune.
- ✔ Dimensions plié L. 2,90 m x l. 0,80 m x E. 0,60 m

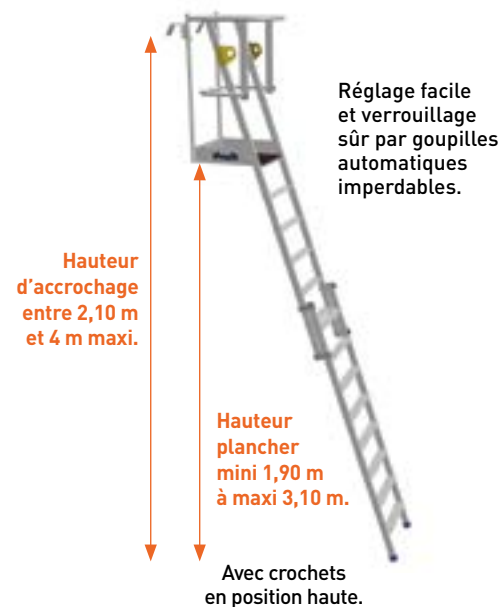
2 tailles de crochets : 75 et 200 mm

Duarib vous propose 2 tailles de crochets afin de vous garantir la meilleure adaptation sur vos prémurs et préfabriqués. Crochets démontables et interchangeables.



Hauteur des crochets réglable sur 700 mm, tous les 100 mm.

Montants télescopiques



Protection à 360° de l'opérateur.



TARIF DU MODÈLE

Code	Désignation	Poids (Kg)	Prix € (HT)
18.021	API (crochets 75 et 200 mm inclus)	18	1 436

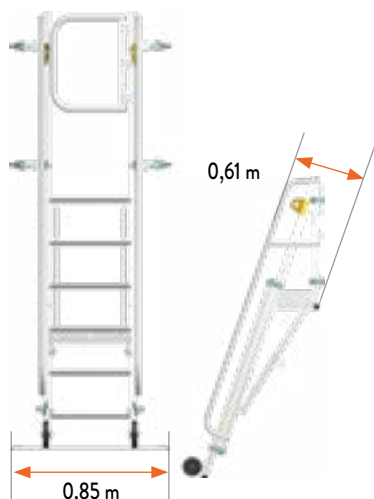


↑ H. d'accès maxi : 4,45 m

➤ Accès sur dalle en parfaite sécurité.

- ✔ Structure aluminium, assemblage par soudure.
- ✔ Hauteur d'accès (= hauteur de dalle) maxi : 4,45 m.
- ✔ Plancher 0,44 x 0,35 m avec plinthes aluminium. Charge utile 150 kg.
- ✔ Accès par larges marches antidérapantes de 80 mm.
- ✔ Présence de mains courantes de grande longueur.
- ✔ Roues de déplacement Ø 150 mm. Non porteuses en position travail.
- ✔ Les garde-corps possèdent des colliers de serrage pour y accrocher des protections en rive de dalle.
- ✔ Deux points de grutage avec repérage de couleur jaune.
- ✔ La fixation de l'Accès Dalle se fait depuis le sol : pas de fixation nécessaire sur la dalle.
- ✔ Les semelles d'appui sont dotées de trous pour ancrage au terrain et au mur.

Encombrement optimisé pour le transport



Disposition de fixation murale repliable pour un volume transport réduit.

Semelles d'appui et d'ancrage



AU SOL



AU MUR

Hauteur réglable



Réglage facile de la hauteur par coulissement des montants.
Verrouillage par rappel automatique.

Accès Dalle
1,40 à 2,10 m



TARIFS DES MODÈLES

Code	Désignation	Télescopique	Dim. plié (m)	Poids (Kg)	Prix € (HT)
18.030	Accès dalle haut. d'accès de 1,40 à 2,10 m	de 6 à 9 marches	Haut. 2,58 Larg. 0,85 Ep. 0,61	26,5	1 689
18.031	Accès dalle haut. d'accès de 2,10 à 3,04 m	de 9 à 13 marches	Haut. 3,33 Larg. 0,85 Ep. 0,61	30,2	1 853
18.032	Accès dalle haut. d'accès de 2,80 à 4,45 m	de 12 à 19 marches	Haut. 4,08 Larg. 0,85 Ep. 0,61	35,2	2 032



Mise en place depuis le sol

ACCÈS FOND DE FOSSE

SÉCURITÉ ★★★

Réglementation Française/Décret 2004-924

↑ Profondeur de fosse maxi : 2,30 m

➤ Plate-forme pour accès fond de fosse d'ascenseur.

- ✔ Structure aluminium, assemblée par soudure.
- ✔ Piètement télescopique sur 5 hauteurs prédéfinies avec réglage millimétrique intégré au système anti-basculement pour des profondeurs de 1,10 m à 2,30 m.
- ✔ Accès par marches antidérapantes de 80 mm.
- ✔ Double main courante.
- ✔ Dispositif anti-basculement, composé d'un plancher d'accès antidérapant et 2 patins antidérapants articulés. L'ensemble est repliable pour le transport.
- ✔ Deux points de grutage avec repérage de couleur jaune.
- ✔ Les patins d'appui sont dotés de trous pour piquage au sol.



Marches antidérapantes de 80 mm.



Solide dispositif d'appui.

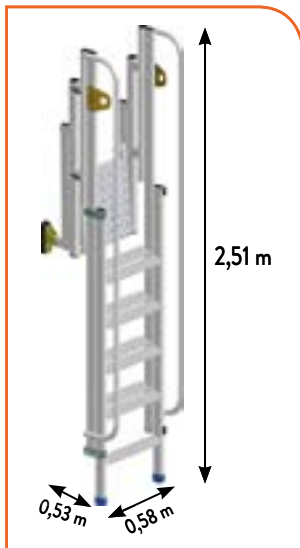
Plancher antidérapant

425 x 380 mm, réglage millimétrique de 235 mm.

2 larges patins articulés avec semelles crantées.



Piètements télescopiques réglables sur 5 hauteurs.



Pliable pour faciliter la manutention et le rangement.

SORTIE DE FACE



TARIF DU MODÈLE

Code	Désignation	Nb de marches	Dim. plié (m)	Poids (Kg)	Prix € (HT)
N111.203	Accès pour fond de fosse d'ascenseur profondeur 1,10 à 2,30 m	10	Long. 2,51 Larg. 0,58 Ep. 0,53	21	1 279

ACCÈS FOND DE FOUILLE

SÉCURITÉ ★★

Réglementation Française/Décret 2004-924

↑ Profondeur de fouille maxi : 1,80 m

➤ Plate-forme pour accès dans fond de fouille sans blindage.

- ✔ **Structure aluminium, assemblée par soudure.**
- ✔ Piètement télescopique sur 4 hauteurs prédéfinies avec réglage millimétrique intégré au système anti-basculement pour des profondeurs de 0,80 m à 1,80 m.
- ✔ Accès par marches antidérapantes de 80 mm.
- ✔ Double main courante.
- ✔ Dispositif anti-basculement, composé d'un plancher d'accès antidérapant et 2 semelles articulées pour les sols accidentés. L'ensemble est repliable pour le transport.
- ✔ Deux points de grutage avec repérage de couleur jaune.
- ✔ Les semelles d'appui sont dotées de trous pour piquage au terrain.

SORTIE DE FACE



Marches antidérapantes de 80 mm.



Solide dispositif d'appui.



Plancher antidérapant

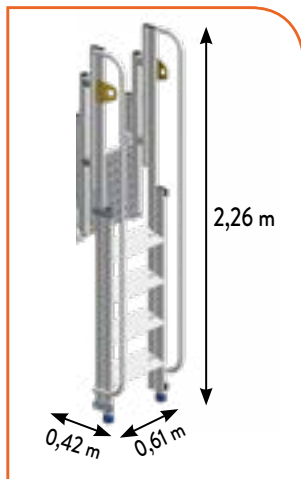
425 x 380 mm, réglage millimétrique de 235 mm.

2 semelles articulées

avec trous pour piquage au terrain, réglables sur 100 mm.



Piètements télescopiques réglables sur 4 hauteurs.



Pliable pour faciliter la manutention et le rangement.



TARIF DU MODÈLE

Code	Désignation	Nb de marches	Dim. plié (m)	Poids (Kg)	Prix € (HT)
N111.202	Accès pour fond de fouille profondeur 0,80 à 1,80 m	7	Long. 2,26 Larg. 0,61 Ep. 0,42	20	1 191

AC BANCHE GRUTABLE

SÉCURITÉ ★★★

Réglementation Française/Décret 2004-924
Norme NF EN 1004-1

↑ H. travail maxi : 6,60 m

↔ Longueur : 2,00 m

Travail et circulation entre les banches.

- ✓ Acier galvanisé.
- ✓ Longueur : 2 m - Largeur : 0,69 m.
- ✓ Echafaudage à montage et démontage en sécurité par 1 opérateur.
- ✓ Plancher aluminium, une trappe, verrouillage anti-soulèvement. Surface composée de tôle à damier antidérapante.
- ✓ Surface utile : 0,56 x 1,70 m.
- ✓ Charge maxi admissible sur 1 plancher : 190 kg.
- ✓ Stabilisateurs réglables au millimètre pour permettre l'installation sur sols inégaux.
- ✓ Roues Ø 200 mm réglables sur 200 mm.
- ✓ Manilles montées aux échelles pour grutage (points de grutage jaunes).



L'accès au 1^{er} niveau se fait par une échelle rapportée. Sa position décalée libère la traversée sur toute la longueur de l'échafaudage.



Ample passage libre (haut. 1,74 m) sous le plancher pour permettre travail et circulation entre les banches.

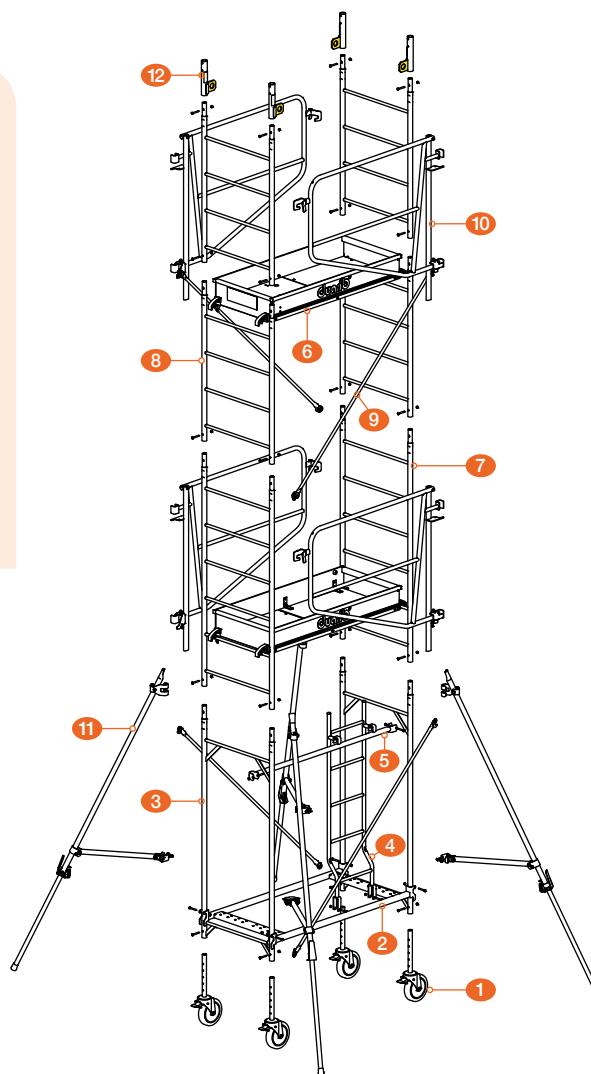


Schéma destiné au repérage des pièces.

TARIFS DES MODÈLES

	Code	Désignation	Hauteur plancher (m)	Hauteur travail (m)	Nb de niveaux de plancher	Poids (Kg)	Prix € (HT)
↑	8220031	AC Banche 200	2,30	4,30	1	140	3 694
NFEN 1004-1*	8220041	AC Banche 200	4,00	6,00	2	202	5 305
↓	8220051	AC Banche 200	4,60	6,60	2	212	5 477

PIÈCES DÉTACHÉES

Rep	Code	Désignation	Hauteur plancher (m)			
			2,30	4,00	4,60	
			Prix € (HT)	Poids (Kg)	Quantités	
1	11.100	Roue Ø 200 mm réglable tous les 25 mm sur 200 mm, charge maxi 300 kg	206	3,0	4	4
2	11.103	Corps de base	310	8,2	1	1
3	11.117	Echelle de base	190	7,0	2	2
4	11.118	Echelle d'accès	250	4,7	1	1
5	11.120	Barre support échelle AC BANCHE 200	115	2,7	1	1
6	11.126	Plancher aluminium 1 trappe AC BANCHE 200	732	20,7	1	2
7	11.105	Echelle 6 barreaux (1,76 x 0,69 m)	198	9,5	2	4
8	11.106	Echelle 4 barreaux (1,21 x 0,69 m)	134	6,5	0	0
9	11.114	Diagonale (Long. 2,27 m)	66	1,8	2	4
10	11.123	Garde-corps EXMDS1 AC BANCHE 200	296	10,9	2	4
11	11.116	Stabilisateur	274	7,0	4	4
12	11.128	Fixation manille	120	1,1	4	4

COMPOSITION

* Le champ d'application de la Norme NF EN 1004-1 couvre les échafaudages roulants d'une hauteur de plancher allant jusqu'à 12 m pour une utilisation intérieure et d'une hauteur de plancher allant jusqu'à 8 m pour une utilisation extérieure. Nota : "à l'intérieur" signifie que l'échafaudage n'est pas exposé au vent.

↑ H. travail maxi : 3,63 m

➤ Plate-forme de ragréage, coffrage et finition sur banche et béton.

- ✔ Structure aluminium, assemblage par soudure et visserie.
- ✔ Largeur hors tout : 0,60 m (stabilisateurs repliés).
- ✔ Marches antidérapantes de 80 mm.
- ✔ Garde-corps avec portillon intégré à fermeture automatique.
- ✔ Plancher tout aluminium 0,49 x 0,75 m.
Plinthes aluminium. Surface antidérapante en tôle à damiers.
Charge utile 150 kg.
- ✔ Stabilisateurs orientables et ajustables en hauteur.
- ✔ Roues Ø 125 mm. Non porteuses en position travail et non marquantes.
- ✔ Quatre points de grutage avec repérage de couleur jaune.



Surface plancher antidérapante en tôle alu à damiers.



Marches antidérapantes de 80 mm.



Roues Ø 125 mm. Larges patins antidérapants bi-matière avec témoin d'usure.



Stabilisateurs orientables et ajustables en hauteur.



ENTRE-BANCHE SIMPLE



EB simple
4 marches



TARIFS DES MODÈLES

Code	Désignation	Hauteur plancher (m)	Longueur hors tout (m)	Poids (Kg)	Prix € (HT)
18.043	EB simple 3 marches	0,70	1,44	32,2	1 518
18.044	EB simple 4 marches	0,93	1,65	34,0	1 586
18.045	EB simple 5 marches	1,16	1,87	38,6	1 655
18.046	EB simple 6 marches	1,40	2,08	41,0	1 710
18.047	EB simple 7 marches	1,63	2,30	42,8	1 798

ÉCHAFAUDAGES ROULANTS ACIER

POURQUOI CHOISIR L'ACIER GALVANISÉ ?

1 Pour des **CHANTIERS MIXTES INTÉRIEUR / EXTÉRIEUR**



2 En cas d'utilisation de **MATÉRIAUX LOURDS ET SALISSANTS**



L'ÉCHAFAUDAGE EN ACIER GALVANISÉ OFFRE :



Polyvalence



Solidité



Bonne
résistance



Protection contre la corrosion,
dans le temps par galvanisation
très performante

NORME ECHAFAUDAGES ROULANTS

NF EN 1004-1

Depuis le 1^{er} janvier 2022, la nouvelle version de la norme NF EN 1004, nommée **NF EN 1004-1** est applicable pour les fabricants qui s'y réfèrent.

Les échafaudages roulants achetés avant le 1^{er} janvier 2022 et conformes à la norme NF EN 1004 de 2005 sont utilisables sans limitation de durée.

En cas de contrôle, le marquage de nos produits atteste de l'année de fabrication donc de la version de la norme applicable.

LES EVOLUTIONS

- De nouvelles exigences en matière de résistance et de stabilité.
- Elargissement du champ d'application. La norme couvre désormais les faibles hauteurs.
- Réduction de l'écartement maximum entre 2 niveaux de plancher.
- Premier niveau à 3 m maximum du sol.



Pour plus de détails, consultez notre infographie.





FABRICATION FRANÇAISE

à St Philbert de Grand - Lieu (44)



p. 37 - 40

ALTTUDE acier

AC 150/200/250

H. DE TRAVAIL:
JUSQU'À 8,80 M

SÉCURITÉ ★★★



p. 41 - 42

FINITION acier

ROLLY

H. DE TRAVAIL:
JUSQU'À 3,80 M

SÉCURITÉ ★★★



p. 41 - 42

FINITION acier

ROLLY MINI

H. DE TRAVAIL:
JUSQU'À 3,80 M

SÉCURITÉ ★★★



p. 43 - 46

FINITION acier

ROLLSTAR 205/254/295

H. DE TRAVAIL:
JUSQU'À 13,30 M

SÉCURITÉ ★★★



p. 47 - 48

FINITION acier

SÉRIE 6

H. DE TRAVAIL:
JUSQU'À 13,30 M

SÉCURITÉ ★★★



p. 49 - 52

FINITION acier

GALAXY 45 GALAXY 90

H. DE TRAVAIL:
JUSQU'À 16,40 M

SÉCURITÉ ★★★



LE NIVEAU DE SÉCURITÉ DE VOTRE ÉQUIPEMENT

SÉCURITÉ ★★★

Votre matériel est conforme à
la Réglementation Française
(Code du Travail)

+

À une norme de conception.

Il a été conçu suivant les caractéristiques techniques
des textes normatifs français et européens.

Norme européenne NF EN 1004 -1

+

Possède le label 

SÉCURITÉ ★★★

Votre matériel est conforme à
la Réglementation Française
(Code du Travail)

+

À une norme de conception.

Il a été conçu suivant les caractéristiques techniques
des textes normatifs français et européens.

Norme européenne NF EN 1004 -1

SÉCURITÉ ★★★

Votre matériel est conforme à
la Réglementation Française,
(Code du Travail)
ce qui est obligatoire.

Les échafaudages roulants identifiés du logo NF sont certifiés NF par l'AFNOR CERTIFICATION, 11 rue Francis de Pressensé, F93571 La Plaine St Denis Cédex. Le Référentiel de certification : NF Equipements de chantier (NF096) est disponible sur www.marque-nf.com. La marque NF certifie la conformité à la norme NF EN 1004-1 et au Référentiel NF096 (pour les échafaudages roulants de hauteur plancher allant jusqu'à 12 m pour une utilisation intérieure et jusqu'à 8 m pour une utilisation extérieure).

H. travail maxi : 8,80 m

Longueurs : 1,50 / 2,00 / 2,50 m

IMPLANTATION ULTRA SIMPLIFIÉE

La base s'assemble directement **avec 2 échelles de 6 barreaux.**

BREVET DUARIB

Autoblocage des échelles sur la base.



Réglage précis des roues & corps **phosphorescent.**

Permet une **implantation optimale** sur tous les sols, trottoirs, escaliers...



Réglage sur 200 mm tous les 25 mm



Échafaudage repérable dans les zones **sombres ou en sous-sols.**

MONTAGE EN SÉCURITÉ SPONTANÉ PAR UN OPÉRATEUR



Les gardes-corps s'installent depuis le niveau inférieur en utilisant la diagonale.

BREVET DUARIB



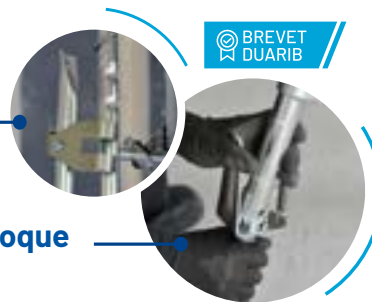
Montages du plancher en sécurité et sans pénébilité grâce à des crochets double fonction «montage» et «verrouillage».



STABILISEZ AUTREMENT

L'accrochage et le verrouillage du stabilisateur se fait à distance, depuis le sol.

La longueur du stabilisateur s'ajuste et se bloque très simplement par une commande à frein.



BREVET DUARIB



PASSAGE DES PORTES DE COMMUNICATION

L'AC se déplace très facilement sur le chantier en position chariot.

Passage des portes de 0,83 m.



INSTALLATION EN DÉNIVELÉS INTÉGRÉE

L'Altitude Acier s'installe dans les escaliers **sans recours à une pièce optionnelle**, au moyen de la base réglable en hauteur.

Dénivelé maxi 1,40 m.



AC 150

SÉCURITÉ ★★

Réglementation Française/Décret 2004-924
Norme NF EN 1004-1

H. travail maxi : 8,70 m

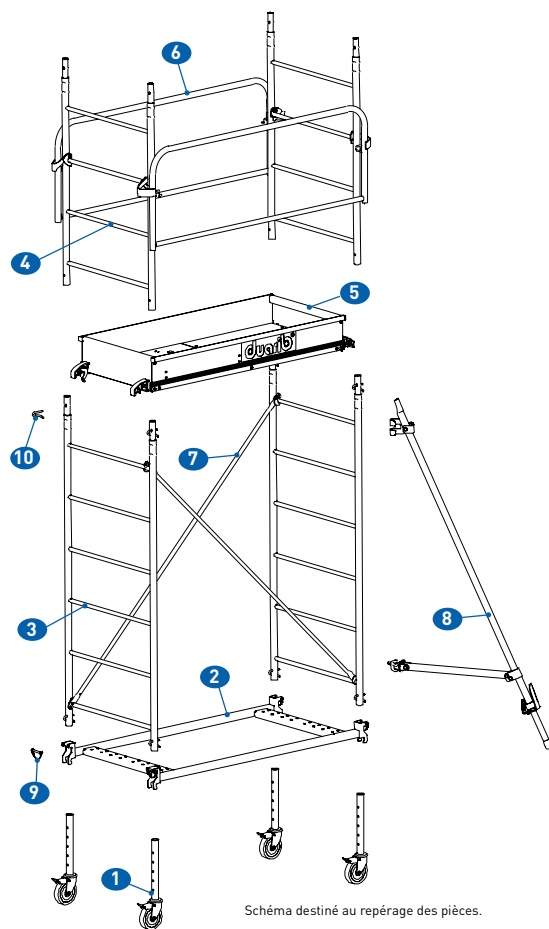
Longueur : 1,50 m

- ✓ Longueur : 1,50 m - Largeur : 0,69 m.
- ✓ Dimensions extérieures :
Longueur : 1,57 m - Largeur : 0,80 m.
- ✓ Échafaudage à Montage et Démontage en Sécurité par 1 opérateur.
- ✓ Plancher alu/bois - 1 trappe, plinthes aluminium intégrées, sécurité anti-soulèvement.
- ✓ Surface utile : 1,30 x 0,56 m.
- ✓ Charge maximum admissible sur un plancher : 150 kg.
- ✓ Installation en dénivelés intégrée.
- ✓ Roues Ø 125 mm réglables tous les 25 mm sur 200 mm.
- ✓ Stabilisateur unique, montage depuis le sol, à réglage millimétrique.
- ✓ Diamètre des montants : 35 mm.



AC150 - Haut. travail 4,80 m

Essayez
avant d'acheter
via l'appli
AR
DUARIB



TARIFS DES MODÈLES

Code	Désignation	Hauteur plancher (m)	Hauteur travail (m)	Nb de niveaux de plancher	Poids (Kg)	Prix € (HT)
8115012	AC 150	1,70	3,70	1	99	1 688
8115022	AC 150	2,80	4,80	1	115	2 258
8115032	AC 150	3,30	5,30	2	146	3 087
8115042	AC 150	4,50	6,50	2	160	3 357
8115052	AC 150	5,00	7,00	2	169	3 470
8115062	AC 150	6,10	8,10	3	204	4 747
8115072	AC 150	6,70	8,70	3	213	4 761

NF EN 1004-1*

PIÈCES DÉTACHÉES

Rep	Code	Désignation	Prix € (HT)	Poids (Kg)	Hauteur plancher (m)							
					1,70	2,80	3,30	4,50	5,00	6,10	6,70	
1	11.101	Roue Ø 125 mm réglable tous les 25 mm sur 200 mm, charge maxi 220 kg	111	1,5	4	4	4	4	4	4	4	
2	11.102	Corps de base	284	7,0	1	1	1	1	1	1	1	
3	11.105	Échelle 6 barreaux [1,76 x 0,69 m]	198	9,5	2	2	4	4	6	6	8	
4	11.106	Échelle 4 barreaux [1,21 x 0,69 m]	134	6,5	2	4	2	4	2	4	2	
5	11.107	Plancher alu/bois 1 trappe	431	13,0	1	1	2	2	2	3	3	
6	11.110	Garde-corps latéral	160	4,5	2	2	4	4	4	6	6	
7	11.113	Diagonale (long. : 1,97 m)	63	1,6	2	4	6	6	8	8	10	
8	11.116	Stabilisateur	274	7,0	4	4	4	4	4	4	4	
9	46.057	Goupille clips pour base Ø 8 mm pour tube Ø 60 mm (lot de 12 goupilles - 46.062 voir p.83)	-	0,05	4	4	4	4	4	4	4	
10	46.070	Goupille queue de cochon pour échelles et roues Ø 8 mm pour tube Ø 35 mm (lot de 12 goupilles - 46.073 voir p.83)	-	0,05	8	12	12	16	16	20	20	

COMPOSITION

* Le champ d'application de la Norme NF EN 1004-1 couvre les échafaudages roulants d'une hauteur de plancher allant jusqu'à 12 m pour une utilisation intérieure et d'une hauteur de plancher allant jusqu'à 8 m pour une utilisation extérieure. Nota : "à l'intérieur" signifie que l'échafaudage n'est pas exposé au vent.

AC 200

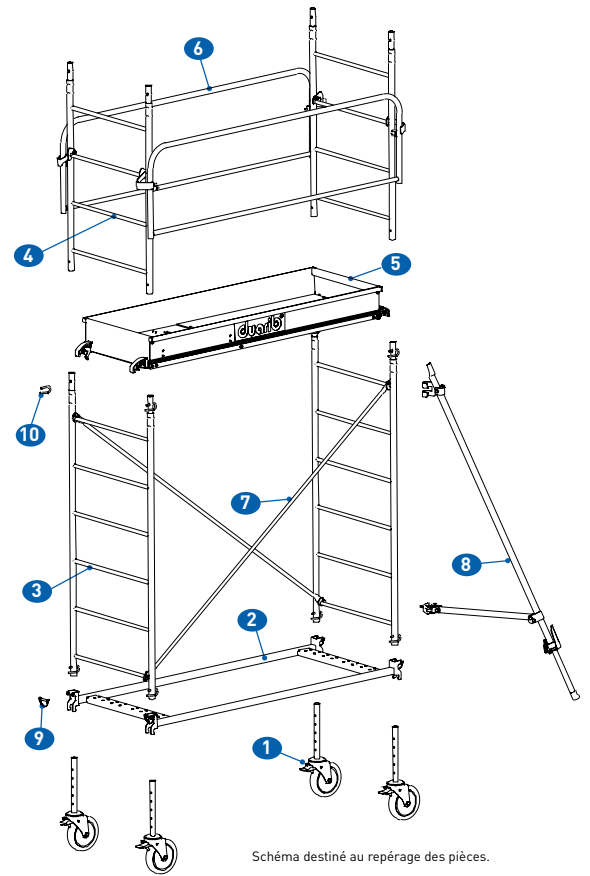
SÉCURITÉ ★★★

Réglementation Française/Décret 2004-924
Norme NF EN 1004-1

↑ H. travail maxi : 8,80 m

↔ Longueur : 2,00 m

- ✓ Longueur : 2,00 m - Largeur : 0,69 m.
- ✓ Dimensions extérieures :
Longueur : 1,97 m - Largeur : 0,80 m.
- ✓ Échafaudage à Montage et Démontage en Sécurité par 1 opérateur.
- ✓ Plancher alu/bois - 1 trappe, plinthes aluminium intégrées, sécurité anti-soulèvement.
- ✓ Surface utile : 1,70 x 0,56 m.
- ✓ Charge maximum admissible sur un plancher : 190 kg.
- ✓ Installation en dénivelés intégrée.
- ✓ Roues Ø 200 mm réglables tous les 25 mm sur 200 mm.
- ✓ Stabilisateur unique, montage depuis le sol, à réglage millimétrique.
- ✓ Diamètre des montants : 35 mm.



TARIFS DES MODÈLES

Code	Désignation	Hauteur plancher (m)	Hauteur travail (m)	Nb de niveaux de plancher	Poids (Kg)	Prix € (HT)
8120012	AC 200	1,80	3,80	1	110	1 895
8120022	AC 200	2,90	4,90	1	127	2 259
8120032	AC 200	3,40	5,40	2	163	2 929
8120042	AC 200	4,60	6,60	2	176	3 172
8120052	AC 200	5,10	7,10	2	186	3 781
8120062	AC 200	6,20	8,20	3	225	5 056
8120072	AC 200	6,80	8,80	3	234	5 271

PIÈCES DÉTACHÉES

Rep	Code	Désignation	Prix € (HT)	Poids (Kg)	Hauteur plancher (m)							
					1,80	2,90	3,40	4,60	5,10	6,20	6,80	
1	11.100	Roue Ø 200 mm réglable tous les 25 mm sur 200 mm, charge maxi 300 kg	206	3,0	4	4	4	4	4	4	4	4
2	11.103	Corps de base	310	8,2	1	1	1	1	1	1	1	1
3	11.105	Échelle 6 barreaux (1,76 x 0,69 m)	198	9,5	2	2	4	4	6	6	8	
4	11.106	Échelle 4 barreaux (1,21 x 0,69 m)	134	6,5	2	4	2	4	2	4	2	
5	11.108	Plancher alu/bois 1 trappe	586	15,6	1	1	2	2	2	3	3	
6	11.111	Garde-corps latéral	164	5,2	2	2	4	4	4	6	6	
7	11.114	Diagonale (long. : 2,27 m)	66	1,8	2	4	6	6	8	8	10	
8	11.116	Stabilisateur	274	7,0	4	4	4	4	4	4	4	
9	46.057	Goupille clips pour base Ø 8 mm pour tube Ø 60 mm (lot de 12 goupilles - 46.062 voir p.83)	-	0,05	4	4	4	4	4	4	4	
10	46.070	Goupille queue de cochon pour échelles et roues Ø 8 mm pour tube Ø 35 mm (lot de 12 goupilles - 46.073 voir p.83)	-	0,05	8	12	12	16	16	20	20	

COMPOSITION

* Le champ d'application de la Norme NF EN 1004-1 couvre les échafaudages roulants d'une hauteur de plancher allant jusqu'à 12 m pour une utilisation intérieure et d'une hauteur de plancher allant jusqu'à 8 m pour une utilisation extérieure. Nota : "à l'intérieur" signifie que l'échafaudage n'est pas exposé au vent.

AC 250

SÉCURITÉ ★★★

Réglementation Française/Décret 2004-924
Norme NF EN 1004-1

↑ H. travail maxi : 8,80 m

↔ Longueur : 2,50 m

- ✓ Longueur : 2,50 m - Largeur : 0,69 m.
- ✓ Dimensions extérieures :
Longueur : 2,42 m - Largeur : 0,80 m.
- ✓ Échafaudage à Montage et Démontage en Sécurité par 1 opérateur.
- ✓ Plancher alu/bois - 1 trappe, plinthes aluminium intégrées, sécurité anti-soulèvement.
- ✓ Surface utile : 2,15 x 0,56 m.
- ✓ Charge maximum admissible sur un plancher : 240 kg.
- ✓ Installation en dénivelés intégrée.
- ✓ Roues Ø 200 mm réglables tous les 25 mm sur 200 mm.
- ✓ Stabilisateur unique, montage depuis le sol, à réglage millimétrique.
- ✓ Diamètre des montants : 35 mm.

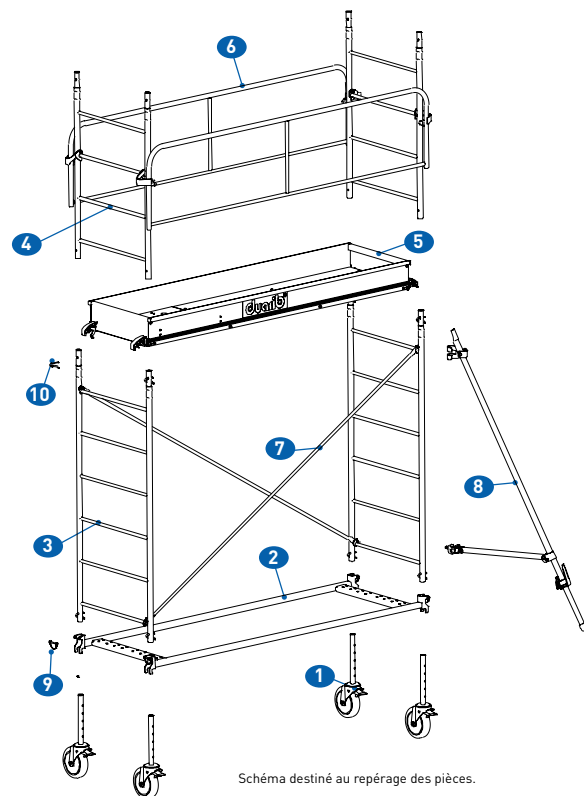


Schéma destiné au repérage des pièces.



TARIFS DES MODÈLES

Code	Désignation	Hauteur plancher (m)	Hauteur travail (m)	Nb de niveaux de plancher	Poids (Kg)	Prix € (HT)
8125012	AC 250	1,80	3,80	1	117	2 212
8125022	AC 250	2,90	4,90	1	135	2 607
8125032	AC 250	3,40	5,40	2	176	3 501
8125042	AC 250	4,60	6,60	2	189	4 172
8125052	AC 250	5,10	7,10	2	199	4 320
8125062	AC 250	6,20	8,20	3	243	5 725
8125072	AC 250	6,80	8,80	3	254	5 991

NF EN 1004-1*

PIÈCES DÉTACHÉES

Hauteur plancher (m) 1,80 2,90 3,40 4,60 5,10 6,20 6,80

Rep	Code	Désignation	Prix € (HT)	Poids (Kg)	Quantités						
1	11.100	Roue Ø 200 mm réglable tous les 25 mm sur 200 mm, charge maxi 300 kg	206	3,0	4	4	4	4	4	4	4
2	11.104	Corps de base	327	9,6	1	1	1	1	1	1	1
3	11.105	Échelle 6 barreaux (1,76 x 0,69 m)	198	9,5	2	2	4	4	6	6	8
4	11.106	Échelle 4 barreaux (1,21 x 0,69 m)	134	6,5	2	4	2	4	2	4	2
5	11.109	Plancher alu/bois 1 trappe	732	18,9	1	1	2	2	2	3	3
6	11.112	Garde-corps latéral	200	6,0	2	2	4	4	4	6	6
7	11.115	Diagonale (long. : 2,64 m)	74	2,1	2	4	6	6	8	8	10
8	11.116	Stabilisateur	274	7,0	4	4	4	4	4	4	4
9	46.057	Goupille clips pour base Ø 8 mm pour tube Ø 60 mm (lot de 12 goupilles - 46.062 voir p.83)	-	0,05	4	4	4	4	4	4	4
10	46.070	Goupille queue de cochon pour échelles et roues Ø 8 mm pour tube Ø 35 mm (lot de 12 goupilles - 46.073 voir p.83)	-	0,05	8	12	12	16	16	20	20

COMPOSITION

* Le champ d'application de la Norme NF EN 1004-1 couvre les échafaudages roulants d'une hauteur de plancher allant jusqu'à 12 m pour une utilisation intérieure et d'une hauteur de plancher allant jusqu'à 8 m pour une utilisation extérieure. Nota : "à l'intérieur" signifie que l'échafaudage n'est pas exposé au vent.

ROLLY MINI - ROLLY

FINITION⁺acier

↑ H. travail maxi : 3,80 m

↔ Longueurs : 1,00 m / 1,50 m

MONTAGE EN 2MIN30 MAXI



Le Rolly se compose de très peu d'éléments, rapides à assembler.

Base pliante avec stabilisateurs et roues montées.



Échelles munies de goupilles imperdables.



Rolly mini H. travail 2,90 m

GARDE-CORPS RÉTRACTABLES POUR PASSER PARTOUT SANS DÉMONTAGE



Permet de passer les portes d'une hauteur mini de 2,04m, sans retirer le moindre élément.



BREVET DUARIB

Descente des garde-corps.



Rolly H. travail 3,80 m

TRANSPORT DANS UN BREAK OU UN UTILITAIRE LÉGER



Pratique avec sa position Chariot



Déplacements aisés sur les chantiers avec matériaux et matériels.

ROLLY MINI

- ✓ Longueur : 1,00 m - Largeur : 0,62 m.
- ✓ Dimensions extérieures :
Longueur : 1,13 m - Largeur : 0,68 m.
- ✓ Surface utile : 0,90 x 0,46 m.

ROLLY

- ✓ Longueur : 1,50 m - Largeur : 0,62 m.
- ✓ Dimensions extérieures :
Longueur : 1,50 m - Largeur : 0,68 m.
- ✓ Surface utile : 1,35 x 0,46 m.

- ✓ Échafaudage à Montage et Démontage en Sécurité par 1 opérateur.
- ✓ Réglage de la hauteur de travail de 2,30 m à 3,80 m.
- ✓ Stabilisateur unique pour toutes les hauteurs.
- ✓ Charge maximum admissible : 150 kg.
- ✓ Roues à frein Ø 125 mm.
- ✓ Diamètre des montants : 30 mm.

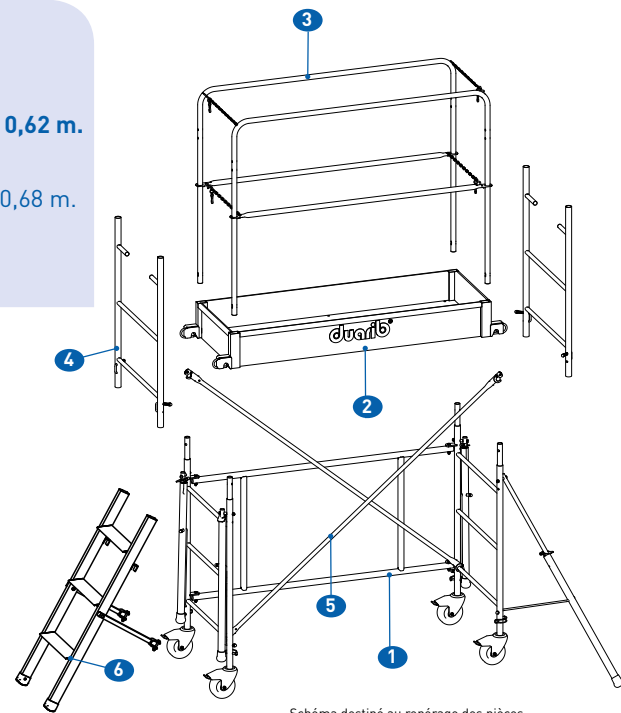


Schéma destiné au repérage des pièces.

TARIFS DES MODÈLES

Code	Désignation	Hauteur plancher (m)	Hauteur travail (m)	Poids (Kg)	Prix € (HT)
8015011	Rolly	0,90	2,90	43	1 440
8015021	Rolly	1,80	3,80	52	1 701
8010011	Rolly Mini	0,90	2,90	38	1 360
8010021	Rolly Mini	1,80	3,80	47	1 615

PIÈCES DÉTACHÉES

Rep	Code	Désignation	Hauteur plancher (m)		Quantités	
			Prix € (HT)	Poids (Kg)	0,90	1,80
ROLLY						
1	12.519	Base pliante complète (corps de base + montant de base droit et gauche + 4 stabilisateurs + 4 roues + 4 goupilles)	1 008	23,5	1	1
2	12.517	Plancher alu/bois	608	10,3	1	1
3	12.516	Garde-corps «QUICK» avec chaînettes	202	4,4	2	2
4	12.527	Échelle 3 barreaux	180	3,1	0	2
5	12.504	Diagonale	73	1,5	0	2
ROLLY MINI						
1	12.534	Base pliante complète	921	22,7	1	1
2	12.535	Plancher alu/bois	558	7,8	1	1
3	12.536	Garde-corps «QUICK» avec chaînettes	180	3,7	2	2
4	12.527	Échelle 3 barreaux	180	3,1	0	2
5	12.537	Diagonale	58	1,0	0	3

COMPOSITION

SUPPLÉMENT PIÈCES DÉTACHÉES

Code	Désignation	Poids (Kg)	Prix € (HT)
12.518	Stabilisateur réglable	1,4	154
12.508	Roue Ø 125 mm	1,5	81
12.513	Lot de 4 goupilles clips	0,1	40
PR12216	Kit 4 verrous de plancher	0,4	46

OPTION ROLLY - ROLLY MINI

Rep	Code	Désignation	Poids (Kg)	Prix € (HT)
6	12.524	Échelle d'accès alu marches 80 mm	2,7	228



DÉMO EN VIDÉO

H. travail maxi : 13,30 m

Longueurs : 2,05 / 2,54 / 2,95 m

IMPLANTATION EXPRESS

Base en forme de parallélogramme qui se déplie d'un seul geste et se verrouille automatiquement sur les échelles de base.



BREVET DUARIB

Auto-verrouillage avec les échelles de base, sans goupillage.



MONTAGE ET DÉMONTAGE EN SÉCURITÉ : UN DISPOSITIF EFFICACE ET SIMPLE



Garde-corps installés depuis le niveau inférieur.



Grâce à des crochets ingénieurs et aux diagonales et leurs embouts percés (montage adapté aux droitiers comme aux gauchers).

BREVET DUARIB



Le plancher se manipule aisément, d'une seule main.



BREVET DUARIB

Plancher aluminium/bois ALTO à double trappe : risque de chute maîtrisé.

En parfaite sécurité à l'intérieur des trappes, les opérateurs montent le plancher et les garde-corps.

STABILISEZ AUTREMENT

L'accrochage et le verrouillage du stabilisateur se fait à distance, depuis le sol.



Réglage millimétrique rapide et très précis.

INSTALLATION EN DÉNIVELÉS INTÉGRÉE

Le Rollstar s'installe dans les escaliers sans recours à une pièce optionnelle, au moyen de la base réglable en hauteur.

Dénivelé maxi 1,50 m.



↑ H. travail maxi : 13,30 m

↔ Longueur : 2,05 m

- ✓ Longueur : 2,05 m - Largeur : 0,75 m.
- ✓ Dimensions extérieures :
Longueur : 2,17 m - Largeur : 0,87 m.
- ✓ Échafaudage à Montage et Démontage en Sécurité par 1 opérateur.
- ✓ Plancher **Alto** alu/bois double trappe à plinthes intégrées.
- ✓ Surface utile : 1,95 x 0,60 m.
- ✓ Charge maximum admissible sur un plancher : 230 kg.
- ✓ Base pliante.
- ✓ Stabilisateur unique pour toutes les hauteurs.
- ✓ Installation en dénivelés intégrée.
- ✓ Roues Ø 200 mm avec tige à trous réglable tous les 50 mm sur 200 mm.
- ✓ Diamètre des montants : 40 mm.

TARIFS DES MODÈLES

Rollstar 205 version roues tige à trous

Code	Hauteur plancher (m)	Hauteur travail (m)	Nb de niveaux de plancher	Poids (Kg)	Prix € (HT)
8320032	2,90	4,90	1	178	3 756
8320042	3,80	5,80	2	229	5 097
8320052	5,00	7,00	2	243	5 422
8320062	5,90	7,90	3	295	6 608
8320072	7,10	9,10	3	309	7 514
8320082	8,00	10,00	4	361	8 704
8320092	9,20	11,20	4	375	9 209
8320102	10,10	12,10	5	426	10 323
8320112	11,30	13,30	5	441	11 435

NFEN 1004-1*

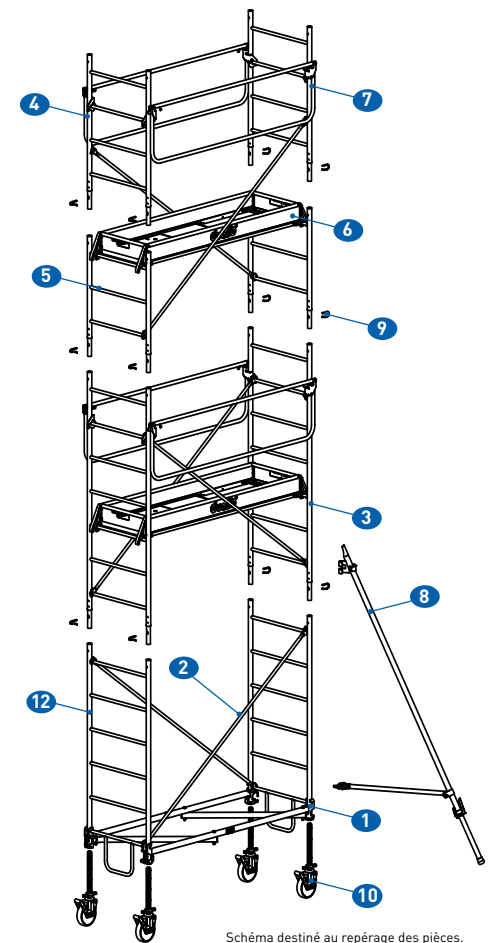


Schéma destiné au repérage des pièces.

PIÈCES DÉTACHÉES

Rep	Code	Désignation	Prix € (HT)	Poids (Kg)	Hauteur plancher (m)									
					2,90	3,80	5,00	5,90	7,10	8,00	9,20	10,10	11,30	
1	205.200	Base pliante	654	20,4	1	1	1	1	1	1	1	1	1	1
2	205.203	Diagonale	98	2,9	4	6	6	8	8	10	10	12	12	
3	200.107	Échelle 7 barreaux (2,10 x 0,75 m)	316	11,90	0	2	2	4	4	6	6	8	8	
4	200.106	Échelle 4 barreaux (1,20 x 0,75 m)	228	7,2	2	0	2	0	2	0	2	0	2	
5	200.101	Échelle 3 barreaux (0,90 x 0,75 m)	203	5,2	2	2	2	2	2	2	2	2	2	
6	205.201	Plancher Alto alu/bois	1 088	21,3	1	2	2	3	3	4	4	5	5	
7	205.202	Garde-corps latéral	291	7,3	2	4	4	6	6	8	8	10	10	
8	200.104	Stabilisateur	357	11,6	4	4	4	4	4	4	4	4	4	
9	46.071	Goupille Ø 8 mm queue de cochon pour tube Ø 40 mm (lot de 12 goupilles - 46.074 voir p.83)	-	0,07	8	8	12	12	16	18	20	20	24	
	12.227	Roue Ø 200 mm tige à trous réglable tous les 50 mm sur 200 mm, charge maxi 700 kg	219	4,3	4	4	4	4	4	4	4	4	4	
	46.057	Goupilles clips Ø 8 mm pour roues (lot de 12 - 46.062 voir p.83)	-	0,05	4	4	4	4	4	4	4	4	4	
12	200.105	Échelle de base standard	304	10,3	2	2	2	2	2	2	2	2	2	

COMPOSITION

OPTION ROUES TIGE À VIS

Rep	Code	Désignation	Poids (Kg)	Prix € (HT)
10	200.103	Roue Ø 200 mm tige à vis réglable sur 200 mm, charge maxi 700 kg	5,5	333
	200.100	Échelle de base à clé	10,8	379

SUPPLÉMENT PIÈCE DÉTACHÉE

Code	Désignation	Poids (Kg)	Prix € (HT)
200.210	Kit de grutage : 2 barres de grutage et visserie	10,6	889



* Le champ d'application de la Norme NF EN 1004-1 couvre les échafaudages roulants d'une hauteur de plancher allant jusqu'à 12 m pour une utilisation intérieure et d'une hauteur de plancher allant jusqu'à 8 m pour une utilisation extérieure. Nota : "à l'intérieur" signifie que l'échafaudage n'est pas exposé au vent.

H. travail maxi : 13,30 m
Longueur : 2,54 m

- ✓ **Longueur : 2,54 m - Largeur : 0,75 m.**
- ✓ **Dimensions extérieures :**
Longueur : 2,66 m - Largeur : 0,87 m.
- ✓ **Échafaudage à Montage et Démontage en Sécurité par 1 opérateur.**
- ✓ **Plancher Alto alu/bois double trappe à plinthes intégrées.**
- ✓ **Surface utile : 2,44 x 0,60 m.**
- ✓ **Charge maximum admissible sur un plancher : 290 kg.**
- ✓ **Base pliante.**
- ✓ **Stabilisateur unique pour toutes les hauteurs.**
- ✓ **Installation en dénivelés intégrée.**
- ✓ **Roues Ø 200 mm avec tige à trous réglable tous les 50 mm sur 200 mm.**
- ✓ **Diamètre des montants : 40 mm.**

TARIFS DES MODÈLES

Rollstar 254 version roues tige à trous

Code	Hauteur plancher (m)	Hauteur travail (m)	Nb de niveaux de plancher	Poids (Kg)	Prix € (HT)
8325032	2,90	4,90	1	190	4 252
8325042	3,80	5,80	2	250	5 548
8325052	5,00	7,00	2	264	5 664
8325062	5,90	7,90	3	324	7 039
8325072	7,10	9,10	3	338	7 897
8325082	8,00	10,00	4	398	9 341
8325092	9,20	11,20	4	412	9 546
8325102	10,10	12,10	5	472	11 257
8325112	11,30	13,30	5	487	12 033

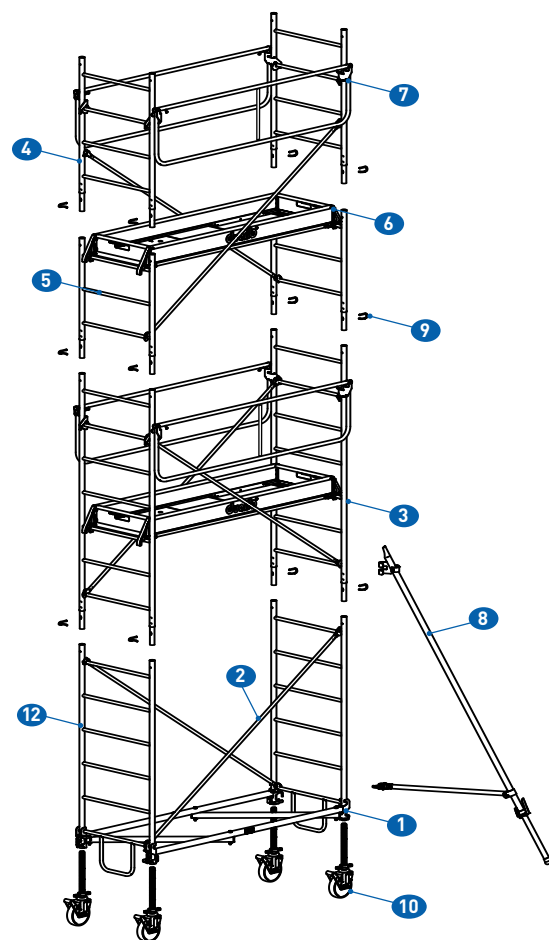


Schéma destiné au repérage des pièces.

PIÈCES DÉTACHÉES

Rep	Code	Désignation	Prix € (HT)	Poids (Kg)	Hauteur plancher (m)									
					2,90	3,80	5,00	5,90	7,10	8,00	9,20	10,10	11,30	
1	254.200	Base pliante	763	22,8	1	1	1	1	1	1	1	1	1	1
2	254.203	Diagonale	125	3,8	4	6	6	8	8	10	10	12	12	
3	200.107	Échelle 7 barreaux (2,10 x 0,75 m)	316	11,9	0	2	2	4	4	6	6	8	8	
4	200.106	Échelle 4 barreaux (1,20 x 0,75 m)	228	7,2	2	0	2	0	2	0	2	0	2	
5	200.101	Échelle 3 barreaux (0,90 x 0,75 m)	203	5,2	2	2	2	2	2	2	2	2	2	
6	254.201	Plancher Alto alu/bois	1 124	24,8	1	2	2	3	3	4	4	5	5	
7	254.202	Garde-corps latéral	332	8,8	2	4	4	6	6	8	8	10	10	
8	200.104	Stabilisateur	357	11,6	4	4	4	4	4	4	4	4	4	
9	46.071	Goupille Ø 8 mm queue de cochon pour tube Ø 40 mm (lot de 12 goupilles - 46.074 voir p.83)	-	0,07	8	8	12	12	16	18	20	20	24	
	12.227	Roue Ø 200 mm tige à trous réglable tous les 50 mm sur 200 mm, charge maxi 700 kg	219	4,3	4	4	4	4	4	4	4	4	4	
	46.057	Goupilles clips Ø 8 mm pour roues (lot de 12 - 46.062 voir p.83)	-	0,05	4	4	4	4	4	4	4	4	4	
12	200.105	Échelle de base standard	304	10,3	2	2	2	2	2	2	2	2	2	

COMPOSITION

OPTION ROUES TIGE À VIS

Rep	Code	Désignation	Poids (Kg)	Prix € (HT)
10	200.103	Roue Ø 200 mm tige à vis réglable sur 200 mm, charge maxi 700 kg	5,5	333
	200.100	Échelle de base à clé	10,8	379



SUPPLÉMENT PIÈCE DÉTACHÉE

Code	Désignation	Poids (Kg)	Prix € (HT)
200.210	Kit de grutage : 2 barres de grutage et visserie	10,6	889

* Le champ d'application de la Norme NF EN 1004-1 couvre les échafaudages roulants d'une hauteur de plancher allant jusqu'à 12 m pour une utilisation intérieure et d'une hauteur de plancher allant jusqu'à 8 m pour une utilisation extérieure. Nota : "à l'intérieur" signifie que l'échafaudage n'est pas exposé au vent.

↑ H. travail maxi : 13,30 m

↔ Longueur : 2,95 m

- ✓ **Longueur : 2,95 m - Largeur : 0,75 m.**
- ✓ **Dimensions extérieures :**
Longueur : 3,07 m - Largeur : 0,87 m.
- ✓ Échafaudage à Montage et Démontage en Sécurité par 1 opérateur.
- ✓ Plancher **Alto** alu/bois double trappe à plinthes intégrées.
- ✓ Surface utile : 2,85 x 0,60 m.
- ✓ Charge maximum admissible sur un plancher : 340 kg.
- ✓ Base pliante.
- ✓ Stabilisateur unique pour toutes les hauteurs.
- ✓ Installation en dénivelés intégrée.
- ✓ Roues Ø 200 mm avec tige à trous réglable tous les 50 mm sur 200 mm.
- ✓ Diamètre des montants : 40 mm.

TARIFS DES MODÈLES

Rollstar 295 version roues tige à trous

Code	Hauteur plancher (m)	Hauteur travail (m)	Nb de niveaux de plancher	Poids (Kg)	Prix € (HT)
8330032	2,90	4,90	1	201	4 345
8330042	3,80	5,80	2	269	6 003
8330052	5,00	7,00	2	284	6 294
8330062	5,90	7,90	3	351	7 734
8330072	7,10	9,10	3	366	8 354
8330082	8,00	10,00	4	434	10 015
8330092	9,20	11,20	4	448	10 143
8330102	10,10	12,10	5	516	11 699
8330112	11,30	13,30	5	530	12 423

NFEN 1004-1*

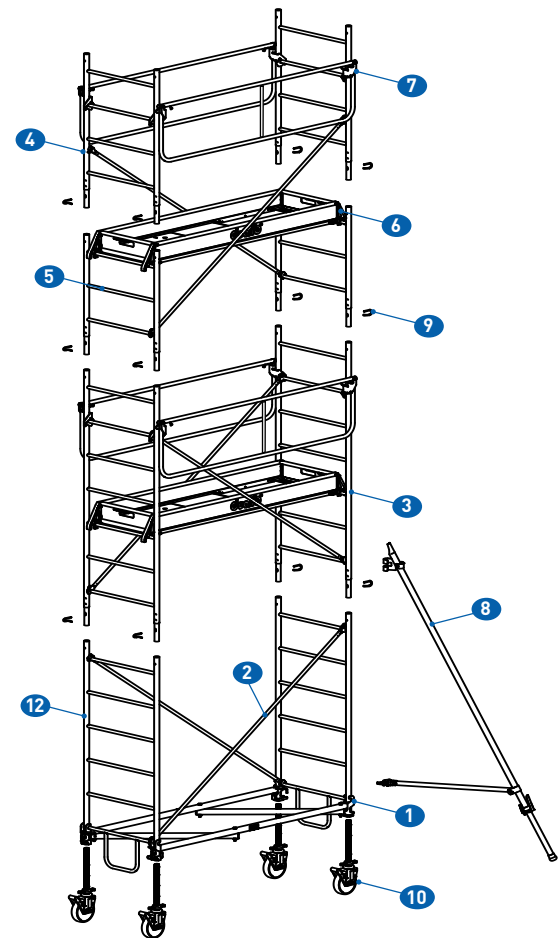


Schéma destiné au repérage des pièces.

PIÈCES DÉTACHÉES

Rep	Code	Désignation	Prix € (HT)	Poids (Kg)	Hauteur plancher (m)										
					2,90	3,80	5,00	5,90	7,10	8,00	9,20	10,10	11,30		
1	295.200	Base pliante	878	24,9	1	1	1	1	1	1	1	1	1	1	1
2	295.203	Diagonale	147	4,2	4	6	6	8	8	10	10	12	12		
3	200.107	Échelle 7 barreaux (2,10 x 0,75 m)	316	11,9	0	2	2	4	4	6	6	8	8		
4	200.106	Échelle 4 barreaux (1,20 x 0,75 m)	228	7,2	2	0	2	0	2	0	2	0	2		
5	200.101	Échelle 3 barreaux (0,90 x 0,75 m)	203	5,2	2	2	2	2	2	2	2	2	2		
6	295.201	Plancher Alto alu/bois	1 144	27,8	1	2	2	3	3	4	4	5	5		
7	295.202	Garde-corps latéral	420	11,0	2	4	4	6	6	8	8	10	10		
8	200.104	Stabilisateur	357	11,6	4	4	4	4	4	4	4	4	4		
9	46.071	Goupille Ø 8 mm queue de cochon pour tube Ø 40 mm (lot de 12 goupilles - 46.074 voir p.83)	-	0,07	8	8	12	12	16	18	20	20	24		
	12.227	Roue Ø 200 mm tige à trous réglable tous les 50 mm sur 200 mm, charge maxi 700 kg	219	4,3	4	4	4	4	4	4	4	4	4		
	46.057	Goupilles clips Ø 8 mm pour roues (lot de 12 - 46.062 voir p.83)	-	0,05	4	4	4	4	4	4	4	4	4		
12	200.105	Échelle de base standard	304	10,3	2	2	2	2	2	2	2	2	2		

COMPOSITION

OPTION ROUES TIGE À VIS

Rep	Code	Désignation	Poids (Kg)	Prix € (HT)
10	200.103	Roue Ø 200 mm tige à vis réglable sur 200 mm, charge maxi 700 kg	5,5	333
	200.100	Échelle de base à clé	10,8	379



SUPPLÉMENT PIÈCE DÉTACHÉE

Code	Désignation	Poids (Kg)	Prix € (HT)
200.210	Kit de grutage : 2 barres de grutage et visserie	10,6	889

SÉRIE 6 BASE STANDARD

↑ H. travail maxi : 13,30 m

↔ Longueur : 3,40 m

- ✓ **Longueur : 3,40 m - Largeur : 1,30 m.**
- ✓ **Dimensions extérieures :**
Longueur : 3,59 m - Largeur : 1,45 m.
- ✓ **Échafaudage à Montage et Démontage en Sécurité par 2 opérateurs.**
- ✓ **Équipé d'une base de conception semi-droite, garante d'une grande stabilité :**
 - côté droit pour travailler confortablement au plus près de la façade,
 - côté évasé pour une stabilité optimale.
- ✓ **Plancher Alto alu/bois double trappe à plinthes intégrées.**
- ✓ **Surface utile : 3,33 x 0,63 m.**
- ✓ **Charge maximum admissible sur un plancher : 312 kg.**
- ✓ **Roues Ø 200 mm, tige à vis réglable sur 200 mm.**
- ✓ **Empattement avec stabilisateurs RS2 : 3,44 x 3 m.**
- ✓ **Empattement avec stabilisateurs DH 8 : 3,90 x 4,30 m.**
- ✓ **Diamètre des montants : 40 mm.**

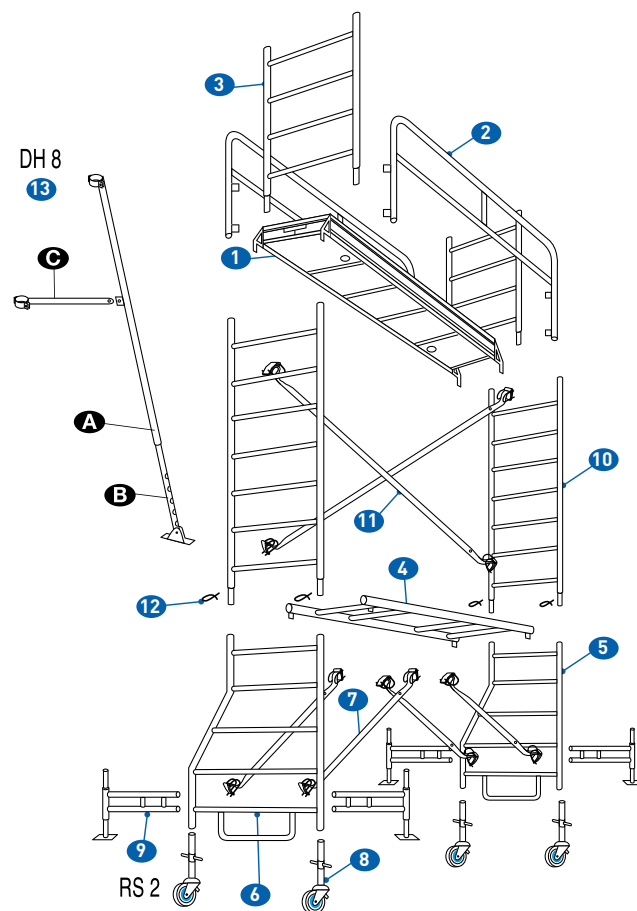


Schéma destiné au repérage des pièces.



Équipé d'une base de conception semi-droite, garante d'une grande stabilité.

TARIFS DES MODÈLES

Base semi-droite équipée de 4 roues à blocage double effet Ø 200 mm, tige à vis, capacité 700 kg

	Code	Désignation	Hauteur plancher (m)	Hauteur travail (m)	Nb de niveau de plancher (plancher + garde-corps latéraux)	Poids (Kg)	Prix € (HT)
↑	8434051	Série 6	5,00	7,00	2	318	6 843
NFEN	8434071	Série 6	7,10	9,10	3	443	9 361
1004-1*	8434091	Série 6	9,20	11,20	4	551	11 723
↓	8434111	Série 6	11,30	13,30	5	659	13 870

* Le champ d'application de la Norme NF EN 1004-1 couvre les échafaudages roulants d'une hauteur de plancher allant jusqu'à 12 m pour une utilisation intérieure et d'une hauteur de plancher allant jusqu'à 8 m pour une utilisation extérieure. Nota : "à l'intérieur" signifie que l'échafaudage n'est pas exposé au vent.



Des dimensions sans équivalence sur le marché.

Le Série 6 permet de travailler à deux personnes sur un même niveau, très confortablement.

PIÈCES DÉTACHÉES

Rep	Code	Désignation	Prix € (HT)	Poids (Kg)	Hauteur plancher (m)			
					5,00	7,10	9,20	11,30
1	14.617	Plancher Alto alu/bois	1 247	29,2	2	3	4	5
2	14.658	Garde-corps latéral	242	14,5	4	6	8	10
3	14.040	Échelle 4 barreaux (1,20 x 0,84 m)	228	8,3	4	4	4	4
4	12.095	Corps de base	532	22,0	1	1	1	1
5	16.052	Montant de base gauche	470	18,7	1	1	1	1
6	16.053	Montant de base droit	470	18,7	1	1	1	1
7	12.140	Diagonale (Long. : 1,75 m pour base)	74	2,9	4	4	4	4
8	200.103	Roue Ø 200 mm tige à vis réglable sur 200 mm, charge maxi 700 kg	333	5,5	4	4	4	4
9	15.167	Stabilisateur RS2	185	6,3	4	•	•	•
10	14.045	Échelle 7 barreaux (2,10 x 0,84 m)	307	14,0	2	4	6	8
11	14.113	Diagonale (Long. : 3,88 m pour échelle)	148	5,3	4	6	10	14
12	46.071	Goupille Ø 8 mm queue de cochon pour tube Ø 40 mm (lot de 12 goupilles - 46.074 voir p.83)	-	0,07	12	16	20	24
13	15.123	Stabilisateur DH 8* (avec goupille) - Long. maxi hors tout : 3,78 m	331	13,4	•	4	4	4

COMPOSITION

*Composition stabilisateurs DH8. Voir page 51.

SUPPLÉMENT PIÈCES DÉTACHÉES

Code	Désignation	Poids (Kg)	Prix € (HT)
11.703	Base semi-droite avec stabilisateurs et roues Ø 200 mm : 1 corps de base (code 12.095) + 1 montant de base gauche (code 16.052) ⁽¹⁾ + 1 montant de base droit (code 16.053) ⁽¹⁾ + 4 diagonales pour base (code 12.140) + 4 roues Ø 200 mm (code 200.103) + 4 boulons.	118,2	3 622
11.800	Rehausse 2,10 m : 2 échelles 7 barreaux (code 14.045) + 4 diagonales pour échelle (code 14.113) + 4 goupilles. Prévoir si nécessaire stabilisateurs	49,4	1 168
12.227	Roue à blocage double effet Ø 200 mm tige à trous réglable tous les 50 mm sur 200 mm, charge maxi 700 kg	4,3	219
46.074	Goupille queue de cochon Ø 8 mm pour tube Ø 40 mm (lot de 12 goupilles - 46.074 voir p.83)	1,2	72
45.240	Boulons H 10 x 25 électrozingués (lot de 6) pour corps de base	0,2	11

(1) Avec stabilisateurs RS2 (15.167)

GALAXY 45 - GALAXY 90

FINITION⁺ACIER

H. travail maxi : 16,40 m

Galaxy 45 : 1,50 m x 3 m

Galaxy 90 : 3 m x 3 m



GALAXY 45 - Hauteur de travail 6,50 m



GALAXY 45 - Hauteur de travail 6,50 m



GALAXY 90 - Hauteur de travail 9,80 m

ASSEMBLAGE FACILE ET EFFICACE : STRUCTURE MODULAIRE



Les tours Galaxy bénéficient d'une structure modulaire basée sur l'assemblage de 2 types de cadres.



Les cadres de liaison se fixent aisément aux cadres porteurs par verrou automatique.



Le montage est facilité et la sécurité de l'assemblage est 100 % garantie.

FACILITÉ DE MANUTENTION



Galaxy se déplace d'un chantier à un autre.

CONFORT DE TRAVAIL OPTIMAL

Plancher alu/bois haute résistance



- ✓ Cadre aluminium soudé.
- ✓ Surface anti-dérapante multipli 9 mm.
- ✓ Crochets haute résistance.
- ✓ Garantie anti-soulèvement.



TOUR ROULANTE GALAXY 45
1,50 X 3,00 M

- ✓ Hauteur de travail maxi : 16,40 m
- ✓ Dimensions extérieures : 3,15 m x 1,62 m.
- ✓ Charge maxi admissible sur le dernier niveau 640 kg pour hauteur plancher < ou = 14,40 m.
- ✓ Surface utile du plancher Long. 2,92 m x Larg. 1,42 m.
- ✓ Roues Ø200 mm tige à trous réglable tous les 50 mm sur 250 mm.
- ✓ Diamètre des montants : 50 mm.

TOUR ROULANTE GALAXY 90
3,00 X 3,00 M

- ✓ Hauteur de travail maxi : 16,40 m
- ✓ Dimensions extérieures : 3,15 m x 3,15 m.
- ✓ Charge maxi admissible sur le dernier niveau 500 kg pour hauteur plancher < ou = 14,40 m.
- ✓ Surface utile du plancher Long. 2,92 m x Larg. 2,92 m.
- ✓ Roues Ø200 mm tige à trous réglable tous les 50 mm sur 250 mm.
- ✓ Diamètre des montants : 50 mm.

TARIFS DES MODÈLES GALAXY 45 - 1,50 X 3,00 M

Code	Désignation	Hauteur plancher (m)	Hauteur travail (m)	Nb de niveaux de plancher (niveau supérieur + paliers intermédiaires)	Poids (Kg)	Prix € (HT)
8545010	Galaxy 45	1,20	3,20	1	207	3 467
8545020	Galaxy 45	2,30	4,30	1	257	4 445
8545030	Galaxy 45	3,40	5,40	2	429	6 294
8545040	Galaxy 45	4,50	6,50	2	480	7 722
8545050	Galaxy 45	5,60	7,60	3	588	9 488
8545060	Galaxy 45	6,70	8,70	3	638	10 352
8545070	Galaxy 45	7,80	9,80	4	746	12 141
8545080	Galaxy 45	8,90	10,90	4	797	13 099
8545100	Galaxy 45	10,00	12,00	5	904	14 779
8545110	Galaxy 45	11,10	13,10	5	955	15 026
8545120	Galaxy 45	12,20	14,20	6	1 063	16 378
8545130	Galaxy 45	13,30	15,30	6	1 166	17 688
8545140	Galaxy 45	14,40	16,40	7	1 273	19 280

NFEN
1004-1***TARIFS DES MODÈLES GALAXY 90 - 3,00 X 3,00 M**

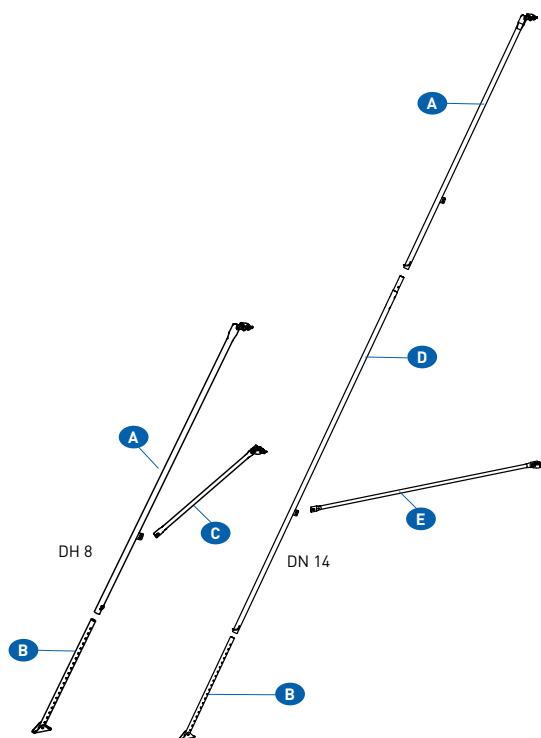
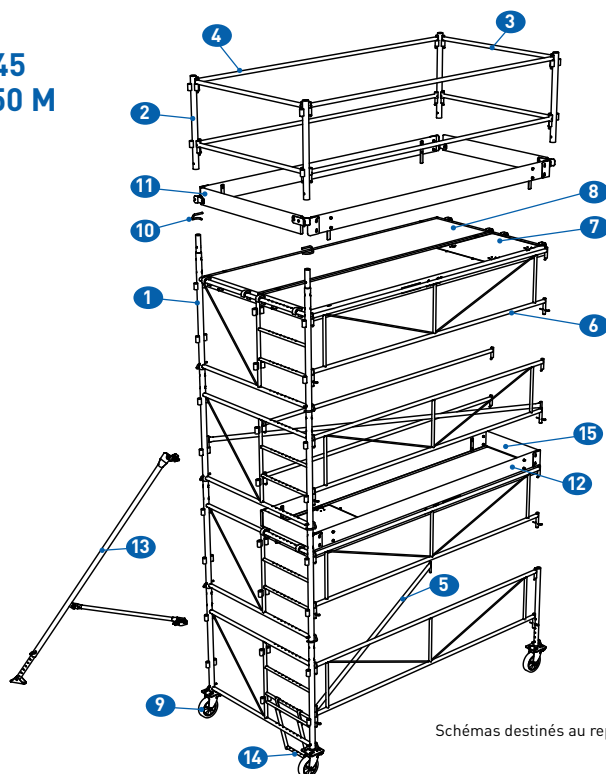
Code	Désignation	Hauteur plancher (m)	Hauteur travail (m)	Nb de niveaux de plancher (niveau supérieur + paliers intermédiaires)	Poids (Kg)	Prix € (HT)
8590010	Galaxy 90	1,20	3,20	1	294	6 044
8590020	Galaxy 90	2,30	4,30	1	362	6 676
8590030	Galaxy 90	3,40	5,40	2	509	8 606
8590040	Galaxy 90	4,50	6,50	2	576	10 092
8590050	Galaxy 90	5,60	7,60	3	702	11 857
8590060	Galaxy 90	6,70	8,70	3	769	13 343
8590070	Galaxy 90	7,80	9,80	4	948	15 533
8590080	Galaxy 90	8,90	10,90	4	1 016	16 708
8590100	Galaxy 90	10,00	12,00	5	1 141	18 602
8590110	Galaxy 90	11,10	13,10	5	1 209	18 907
8590120	Galaxy 90	12,20	14,20	6	1 334	20 609
8590130	Galaxy 90	13,30	15,30	6	1 443	22 258
8590140	Galaxy 90	14,40	16,40	7	1 568	24 261

* Le champ d'application de la Norme NF EN 1004-1 couvre les échafaudages roulants d'une hauteur de plancher allant jusqu'à 12 m pour une utilisation intérieure et d'une hauteur de plancher allant jusqu'à 8 m pour une utilisation extérieure. Nota : "à l'intérieur" signifie que l'échafaudage n'est pas exposé au vent.

↑ H. travail maxi : 16,40 m

↔ 1,50 m x 3 m

GALAXY 45 3,00 X 1,50 M



Schémas destinés au repérage des pièces.

PIÈCES DÉTACHÉES

Rep	Code	Désignation	Poids (Kg)	Prix € (HT)	Hauteur plancher (m)															
					1,2	2,3	3,4	4,5	5,6	6,7	7,8	8,9	10	11,1	12,2	13,3	14,4			
1	30.511	Cadre porteur 1,50 m (hauteur 1,10 m) avec échelle incorporée	13,5	296	2	4	6	8	10	12	14	16	18	20	22	24	26			
2	31.322	Support garde-corps standard	2,3	90	4	4	4	4	4	4	4	4	4	4	4	4	4			
3	21.111	Lisse 1,50 m	2,2	70	4	4	4	4	4	4	4	4	4	4	4	4	4			
4	21.102	Lisse ou sous-lisse 3 m	5,4	77	4	4	8	8	10	10	12	12	14	14	16	16	18			
5	31.012	Diagonale horizontale 3,00 x 1,50 m	5,5	146	1	1	2	2	3	3	4	4	5	5	6	6	7			
6	30.621	Cadre de liaison 3,00 m	11,5	254	2	4	6	8	10	12	14	16	18	20	22	24	26			
7	50.225	Plancher à trappe alu/bois 3,00 m x 0,68 m	25,6	621	1	1	2	2	3	3	4	4	5	5	6	6	7			
8	50.226	Plancher standard alu/bois 3,00 m x 0,75 m	26,1	480	1	1	1	1	1	1	1	1	1	1	1	1	1			
9	30.711	Roue à blocage double effet Ø 200 mm tige à trous réglable tous les 50 mm sur 250 mm, charge maxi 700 kg	9,9	311	4	4	4	4	4	4	4	4	4	4	4	4	4			
10	21.000	Goupille queue de cochon (lot de 20 - 46.080 - voir p.83)	0,2	-	8	12	16	20	24	28	32	36	40	44	48	52	56			
11	31.221	Plinthe bois d'extrémité 1,50 m	3,1	22	2	2	2	2	2	2	2	2	2	2	2	2	2			
12	31.220	Plinthe bois latérale 3,00 m	6,2	43	2	2	4	4	6	6	8	8	10	10	12	12	14			
	17.102	Bras stabilisateur DH 8	2,8	104	•	•	•	•	•	•	•	•	•	•	•	4	4			
13	15.123	Stabilisateur DH 8 avec goupille - Long. maxi hors tout 3,78 m	13,4	331	•	•	4	4	4	4	4	4	4	4	4	0	0			
13	15.124	Stabilisateur DN 14 avec goupille - Long. maxi hors tout 6,61 m	23,7	571	•	•	•	•	•	•	•	•	•	•	•	4	4			
	15.125	Kit rallonge DN 14 (pour transformer DH 8 en DN 14) : rallonge D (code 15.142) + 1 bras E (code 17.103)	13,3	337	•	•	•	•	•	•	•	•	•	•	•	•	•			
14	30.530	1 ^{ère} marche (option)	2,4	87	•	•	•	•	•	•	•	•	•	•	•	•	•			
15	31.222	Plinthe bois d'extrémité palier de repos 0,72 m	1,2	23	•	•	2	2	4	4	6	6	8	8	10	10	12			

COMPOSITION

COMPOSITION STABILISATEURS DH8 ET DN14 GALAXY 45 - 90

Rep	Code	Désignation	Poids (Kg)	Prix € (HT)
A	17.112	Corps stabilisateur DH 8/DN 14	6,9	222
B	17.122	Coulisse stabilisateur DH 8/DN 14	3,2	74
C	17.102	Bras stabilisateur DH 8	2,8	104
D	15.142	Rallonge stabilisateur DN 14	8,6	205
E	17.103	Bras stabilisateur DN 14	4,6	130

H. travail maxi : 16,40 m

3 m x 3 m

GALAXY 90 3,00 X 3,00 M

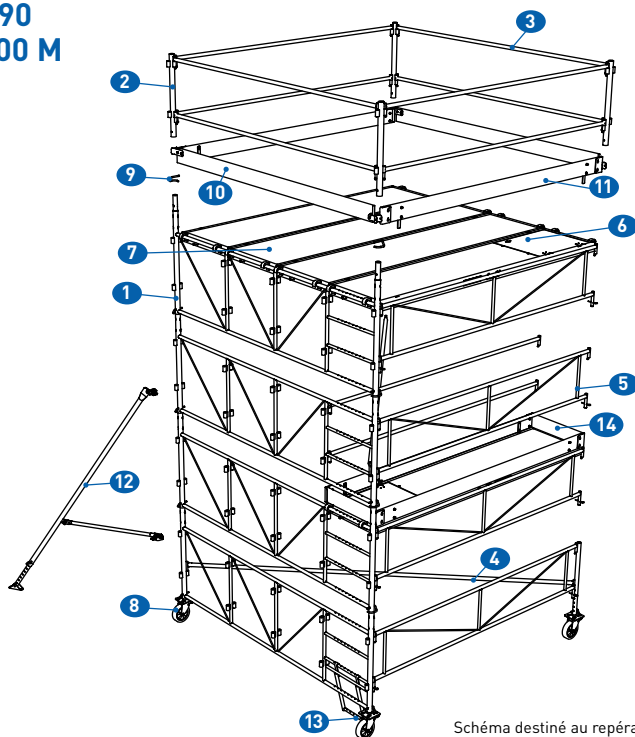


Schéma destiné au repérage des pièces.

PIÈCES DÉTACHÉES

Hauteur plancher (m)

Rep	Code	Désignation	Poids (Kg)	Prix € (HT)	Hauteur plancher (m)													
					1,2	2,3	3,4	4,5	5,6	6,7	7,8	8,9	10	11,1	12,2	13,3	14,4	
1	30.510	Cadre porteur 3,00 m (hauteur 1,10 m) avec échelle incorporée	21,8	452	2	4	6	8	10	12	14	16	18	20	22	24	26	
2	31.322	Support garde-corps standard	2,3	90	4	4	4	4	4	4	4	4	4	4	4	4	4	
3	21.102	Lisse ou sous-lisse 3 m	5,4	77	8	8	14	14	16	16	18	18	20	20	22	22	24	
4	31.002	Diagonale horizontale 3,00 x 3,00 m	6,9	146	1	1	2	2	3	3	4	4	5	5	6	6	7	
5	30.621	Cadre de liaison 3,00 m	11,5	254	2	4	6	8	10	12	14	16	18	20	22	24	26	
6	50.225	Plancher à trappe alu/bois 3,00 m x 0,68 m	25,6	621	1	1	2	2	3	3	4	4	5	5	6	6	7	
7	50.226	Plancher standard alu/bois 3,00 m x 0,75 m	26,1	480	3	3	3	3	3	3	3	3	3	3	3	3	3	
8	30.711	Roue à blocage double effet Ø 200 mm tige à trous réglable tous les 50 mm sur 250 mm, charge maxi 700 kg	9,9	311	4	4	4	4	4	4	4	4	4	4	4	4	4	
9	21.000	Goupille queue de cochon (lot de 20 - 46.080 - voir p.83)	0,2	-	8	12	16	20	24	28	32	36	40	44	48	52	56	
10	50.146	Plinthe bois d'extrémité de 3 m	5,5	58	2	2	2	2	2	2	2	2	2	2	2	2	2	
11	31.220	Plinthe bois latérale 3,00 m	6,2	43	2	2	4	4	6	6	8	8	10	10	12	12	14	
12	15.123	Stabilisateur DH 8 avec goupille - Long. maxi hors tout 3,78 m	13,4	331	•	•	•	•	•	•	4	4	4	4	4	0	0	
12	15.124	Stabilisateur DN 14 avec goupille - Long. maxi hors tout 6,61 m	23,7	571	•	•	•	•	•	•	•	•	•	•	•	4	4	
	15.125	Kit rallonge DN 14 (pour transformer DH 8 en DN 14) : rallonge D (code 15.142) + 1 bras E (code 17.103)	13,3	337	•	•	•	•	•	•	•	•	•	•	•	•	•	
13	30.530	1 ^{ère} marche (option)	2,4	87	•	•	•	•	•	•	•	•	•	•	•	•	•	
14	31.222	Plinthe bois d'extrémité palier de repos 0,72 m	1,2	23	•	•	2	2	4	4	6	6	8	8	10	10	12	

COMPOSITION

OPTION GALAXY 45 - 90

Code	Désignation	Poids (Kg)	Prix € (HT)
30.530	1 ^{ère} marche	2,4	87

ÉCHAFAUDAGES ROULANTS ALUMINIUM

POURQUOI CHOISIR L'ALUMINIUM ?

1 Pour des **CHANTIERS TECHNIQUES EN INTÉRIEUR/ EXTÉRIEUR**



2 En cas de **DÉPLACEMENTS OU MANIPULATIONS FRÉQUENTS** de l'échafaudage



L'ÉCHAFAUDAGE EN ALUMINIUM OFFRE :



Légereté



Longévité



Grande
maniabilité



Très faible
oxydation





FABRICATION FRANÇAISE

à St Philbert de Grand - Lieu (44)



p. 55 - 66

ALTTUDE^{ALU}

AL135/165/205 255/300

H. DE TRAVAIL:
JUSQU'À 9,90 M

SÉCURITÉ ★★☆☆



p. 67 - 68

FINITION^{ALU}

DOCKER MINI

H. DE TRAVAIL:
JUSQU'À 6,30 M

SÉCURITÉ ★★☆☆



p. 69

FINITION^{ALU}

TELETOWER

H. DE TRAVAIL:
JUSQU'À 4,00 M

SÉCURITÉ ★☆☆☆



p. 70 - 74

FINITION^{ALU}

DOCKER 85

H. DE TRAVAIL:
JUSQU'À 13,90 M

SÉCURITÉ ★★☆☆



p. 75 - 78

FINITION^{ALU}

DOCKER 150

H. DE TRAVAIL:
JUSQU'À 13,90 M

SÉCURITÉ ★★☆☆



LE NIVEAU DE SÉCURITÉ DE VOTRE ÉQUIPEMENT

SÉCURITÉ ★★☆☆

Votre matériel est conforme à
la Réglementation Française
(Code du Travail)

+

À une norme de conception.

Il a été conçu suivant les caractéristiques techniques
des textes normatifs français et européens.

Norme européenne NF EN 1004 -1

+

Possède le label



SÉCURITÉ ★★☆☆

Votre matériel est conforme à
la Réglementation Française
(Code du Travail)

+

À une norme de conception.

Il a été conçu suivant les caractéristiques techniques
des textes normatifs français et européens.

Norme européenne NF EN 1004 -1

SÉCURITÉ ★☆☆☆

Votre matériel est conforme à
la Réglementation Française,
(Code du Travail)
ce qui est obligatoire.

Les échafaudages roulants identifiés du logo NF sont certifiés NF par l'AFNOR CERTIFICATION, 11 rue Francis de Pressensé, F93571 La Plaine St Denis Cédex. Le Référentiel de certification : NF Equipements de chantier (NF096) est disponible sur www.marque-nf.com. La marque NF certifie la conformité à la norme NF EN 1004-1 et au Référentiel NF096 (pour les échafaudages roulants de hauteur plancher allant jusqu'à 12 m pour une utilisation intérieure et jusqu'à 8 m pour une utilisation extérieure).

4 VERSIONS POUR S'ADAPTER À VOS PRIORITÉS ET VOS HABITUDES DE TRAVAIL

4 VERSIONS
5 LONGUEURS
11 MODÈLES

Conforme à la Réglementation
Française (Décret 2004-924)

Norme Européenne NF EN 1004-1



VERSIONS	LONGUEURS				
	AL 135	AL 165	AL 205	AL 255	AL 300
STANDARD	✓	✓	✓	✓	✓
BASE PLIANTE	✓	✓	-	-	-
GARDE-CORPS MONOBLOC	-	✓	✓	✓	-
PLANCHER MODULAIRE	-	-	✓	-	-



AL205
version standard
Hauteur travail
5.90 m

AL 135

Long. 1.40 m
H. travail maxi : 6.80 m

AL 165

Long. 1.65 m
H. travail maxi : 6.80 m

AL 205

Long. 2.05 m
H. travail maxi : 9.90 m

AL 255

Long. 2.54 m
H. travail maxi : 9.90 m

AL 300

Long. 2.95 m
H. travail maxi : 9.90 m



AL165 version base pliante
Hauteur travail 4.80 m



AL135 version base pliante
Hauteur travail 3.80 m



Installation
express de la base pliante

MONTAGE SIMPLE & INTUITIF

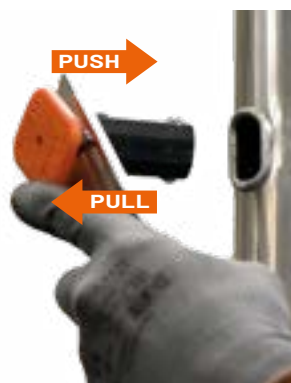
REPÈRES VISUELS ET PROCÉDÉS INGÉNIEUX

Points de fixation orange

Pour repérer immédiatement les assemblages sensibles, indispensables à enclencher ou à verrouiller.



Verrouillage ingénieux des diagonales.



Verrouillage et déverrouillage des diagonales en un seul geste.

ROUES : RÉGLAGE TRÈS PRÉCIS & CORPS PHOSPHORESCENT

POUR S'ADAPTER À TOUS LES ENVIRONNEMENTS



Échafaudage repérable dans les zones **sombres** ou en sous-sols.

ADAPTÉ AUX TRAVAUX D'INTÉRIEUR

Largeur et hauteur étudiées pour franchir les portes* et circuler dans les couloirs étroits.

*Portes avec cadre hauteur 2.04 m et largeur 0.73 m ou 0.83 m.



MONTAGE ET DÉMONTAGE EN TOUTE SÉCURITÉ

Montage possible par un seul utilisateur, depuis le sol ou le niveau inférieur, simplement en étant protégé du risque de chute.

Montage des lisses et des garde-corps à l'aide des diagonales.



INSTALLATION EN DÉNIVELÉS INTÉGRÉE

Sans montage complexe.

Aucune pièce optionnelle à acquérir !

Y compris sur modèles avec base pliante.

Dénivelé maxi 1,00 m.



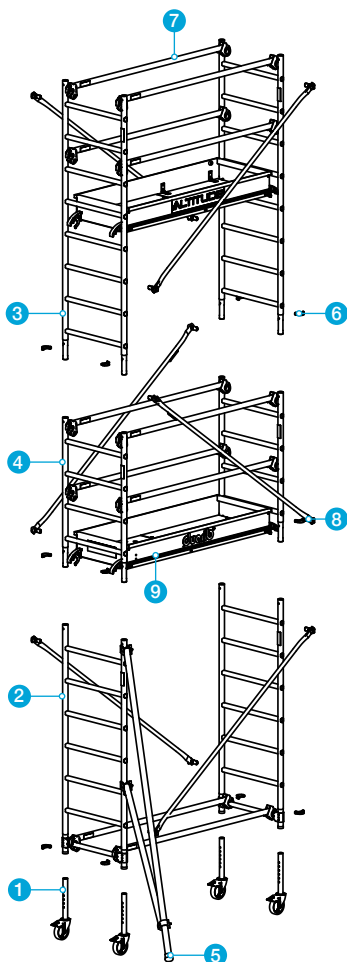
AL 135

↑ H. travail maxi : 6,80 m

↔ Longueur : 1,40 m

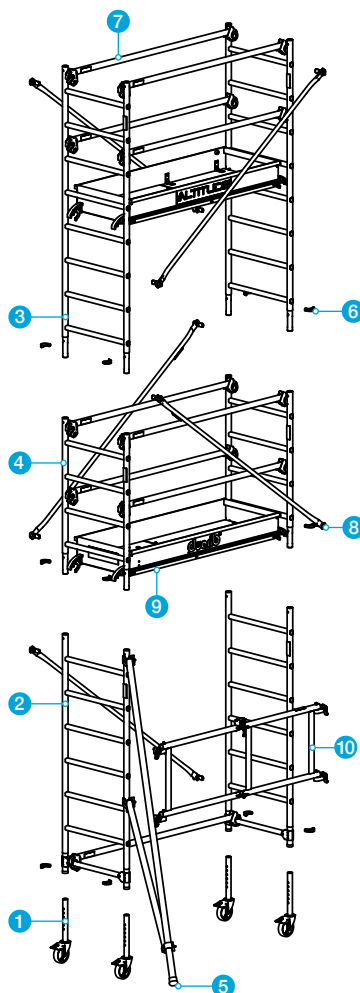
AL 135 VERSION STANDARD

Base standard + lisses
et sous-lisses et plancher bac



AL 135 VERSION BASE PLIANTE

Base pliante + lisses
et sous-lisses et plancher bac



Essayez
avant d'acheter
via l'appli
AR
DUARIS

TARIFS DES MODÈLES

Schémas destinés au repérage des pièces.

AL 135 - STANDARD (base standard + lisses + plancher bac)						
	Code	Hauteur plancher (m)	Hauteur travail (m)	Nb de niveaux de plancher	Poids (Kg)	Prix € (HT)
NF EN 1004-1*	513112	1,80	3,80	1	51	1 737
	513113	2,80	4,80	1	57	1 888
	513114	3,80	5,80	2	80	2 841
	513115	4,80	6,80	2	87	3 255

AL 135 - BASE PLIANTE (base pliante + lisses + plancher bac)						
	Code	Hauteur plancher (m)	Hauteur travail (m)	Nb de niveaux de plancher	Poids (Kg)	Prix € (HT)
NF EN 1004-1*	513152	1,80	3,80	1	52	2 098
	513153	2,80	4,80	1	57	2 248
	513154	3,80	5,80	2	80	3 202
	513155	4,80	6,80	2	88	3 636

SUPPLÉMENT PIÈCE DÉTACHÉE

Code	Désignation	Poids (Kg)	Prix € (HT)
501260	Rallonge stabilisateur pour AL135 - AL165 haut. plancher 4,80 m	1,0	62

- ✓ Longueur : **1,40 m** - Largeur : **0,62 m**.
- ✓ Dimensions extérieures :
Longueur : **1,50 m** Largeur : **0,72 m**.
- ✓ Échafaudage à Montage et Démontage en Sécurité par 1 opérateur.
- ✓ Base standard ou pliante.
- ✓ Plancher bac alu/bois, plinthes aluminium intégrées, une trappe, verrouillage sécurité.
- ✓ Surface utile : 1,25 x 0,53 m.
- ✓ Charge maximum admissible sur un plancher : 150 kg.
- ✓ Installation en dénivelés intégrée.
- ✓ Roues Ø 125 mm avec tige à trous réglables tous les 10 mm sur 150 mm.
- ✓ Diamètre des montants : 40 mm.



PIÈCES DÉTACHÉES AL135

					Hauteur plancher (m)			
					1,80	2,80	3,80	4,80
Rep	Code	Désignation	Prix € (HT)	Poids (Kg)	Quantités			
Pièces communes aux 2 versions								
1	501001	Roue Ø 125 mm, réglable sur 150 mm, charge maxi 220 kg	109	1,7	4	4	4	4
2	501016	Échelle de base (1,76 m x 0,62 m)	274	3,5	2	2	2	2
3	501025	Échelle 8 barreaux (2 m x 0,62 m)	241	3,6	0	1	2	3
4	501035	Échelle 4 barreaux (1 m x 0,62 m)	158	1,9	2	2	2	2
5	501053	Stabilisateur 135 - 165	249	2,9	4	4	4	0
	501054	Stabilisateur 205 - 255 - 300	261	3,8	0	0	0	4
6	46.059	Goupille clips sécurité (voir p.83 - C257010)	-	0,05	8	10	12	14
Pièces spécifiques version standard								
7	501055	Lisse 135	109	1,3	6	6	10	10
8	501085	Diagonale 135 (Long. : 1,93 m)	93	0,8	2	4	6	6
9	501125	Plancher bac 135	502	12,5	1	1	2	2
Pièces spécifiques version base pliante								
7	501055	Lisse 135	109	1,3	5	5	9	9
8	501085	Diagonale 135 (Long. : 1,93 m)	93	0,8	1	3	5	5
9	501125	Plancher bac 135	502	12,5	1	1	2	2
10	501115	Base pliante 135	459	2,7	1	1	1	1

COMPOSITION

*Le champ d'application de la Norme NF EN 1004-1 couvre les échafaudages roulants d'une hauteur de plancher allant jusqu'à 12 m pour une utilisation intérieure et d'une hauteur de plancher allant jusqu'à 8 m pour une utilisation extérieure. Nota : "à l'intérieur" signifie que l'échafaudage n'est pas exposé au vent.

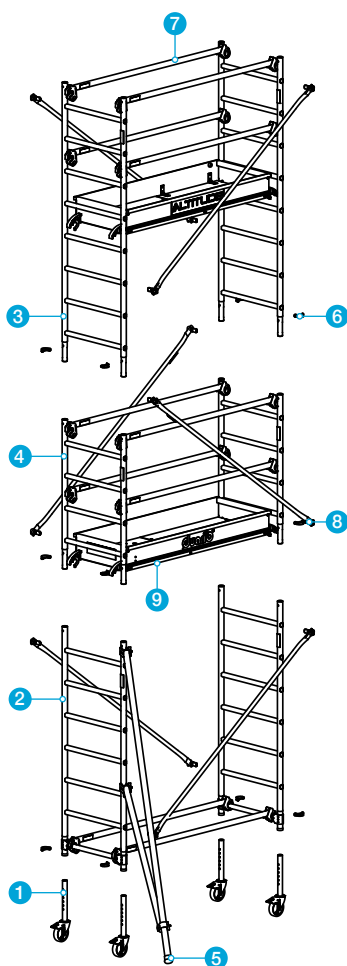
AL 165

↑ H. travail maxi : 6,80 m

↔ Longueur : 1,65 m

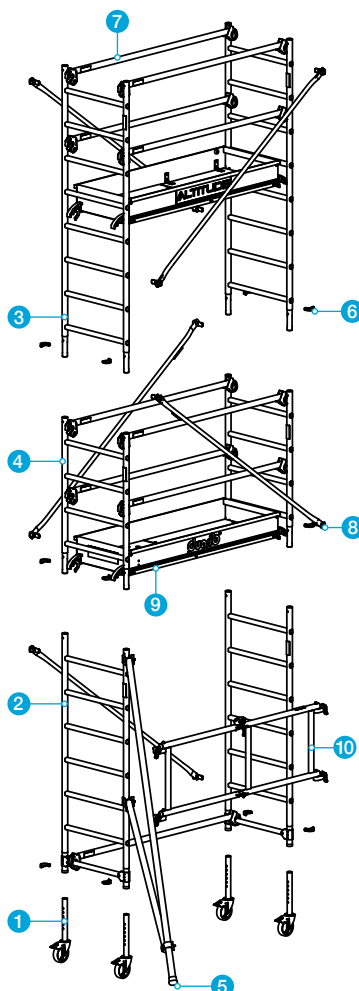
AL165 VERSION STANDARD

Base standard + lisses
et sous-lisses et plancher bac



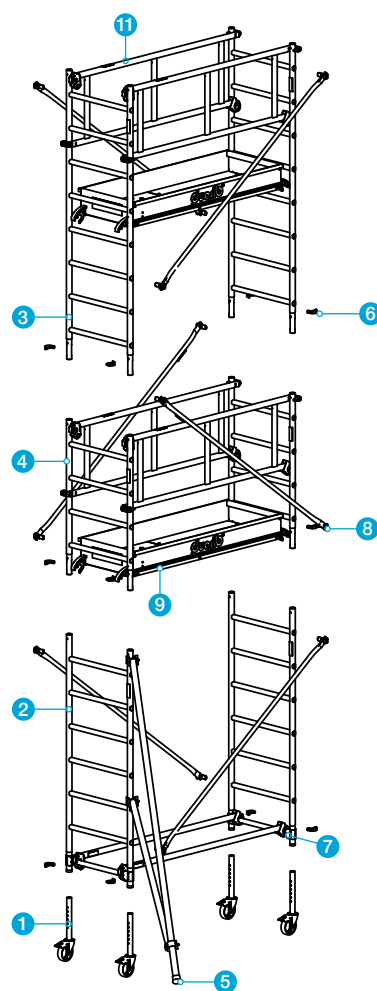
AL165 VERSION BASE PLIANTE

Base pliante + lisses
et sous-lisses et plancher bac



AL165 VERSION GARDE-CORPS

Base standard + garde-corps
monoblocs et plancher bac



TARIFS DES MODÈLES

AL165 - STANDARD (base standard + lisses + plancher bac)

Code	Hauteur plancher (m)	Hauteur travail (m)	Nb de niveaux de plancher	Poids (Kg)	Prix € (HT)
513312	1,80	3,80	1	54	1 916
513313	2,80	4,80	1	59	2 081
513314	3,80	5,80	2	85	3 071
513315	4,80	6,80	2	92	3 415

NF EN 1004-1*

AL165 - BASE PLIANTE (base pliante + lisses + plancher bac)

Code	Hauteur plancher (m)	Hauteur travail (m)	Nb de niveaux de plancher	Poids (Kg)	Prix € (HT)
513352	1,80	3,80	1	54	2 299
513353	2,80	4,80	1	60	2 465
513354	3,80	5,80	2	85	3 455
513355	4,80	6,80	2	92	3 819

NF EN 1004-1*

AL165 - GARDE-CORPS MONOBLOC (base standard + garde-corps + plancher bac)

Code	Hauteur plancher (m)	Hauteur travail (m)	Nb de niveaux de plancher	Poids (Kg)	Prix € (HT)
513322	1,80	3,80	1	55	2 132
513323	2,80	4,80	1	60	2 299
513324	3,80	5,80	2	86	3 506
513325	4,80	6,80	2	93	3 836

NF EN 1004-1*

SUPPLÉMENT PIÈCE DÉTACHÉE

Code	Désignation	Poids (Kg)	Prix € (HT)
501260	Rallonge stabilisateur pour AL135 - AL165 haut. plancher 4,80 m	1,0	62

Essayez avant d'acheter via l'appli



- ✓ **Longueur : 1,65 m - Largeur : 0,62 m.**
- ✓ **Dimensions extérieures :**
Longueur : 1,75 m Largeur : 0,72 m.
- ✓ **Échafaudage à Montage et Démontage en Sécurité par 1 opérateur.**
- ✓ Base standard ou pliante.
- ✓ Plancher bac alu/bois, plinthes aluminium intégrées, une trappe, verrouillage sécurité.
- ✓ Surface utile : 1,50 x 0,53 m.
- ✓ Charge maximum admissible sur un plancher : 157 kg.
- ✓ Installation en dénivelés intégrée.
- ✓ Roues Ø 125 mm avec tige à trous réglables tous les 10 mm sur 150 mm.
- ✓ Diamètre des montants : 40 mm.

PIÈCES DÉTACHÉES AL165

Hauteur plancher (m)

1,80 2,80 3,80 4,80

Rep	Code	Désignation	Prix € (HT)	Poids (Kg)	Quantités			
Pièces communes aux 3 versions								
1	501001	Roue Ø 125 mm, réglable sur 150 mm, charge maxi 220 kg	109	1,7	4	4	4	4
2	501016	Échelle de base (1,76 m x 0,62 m)	274	3,5	2	2	2	2
3	501025	Échelle 8 barreaux (2 m x 0,62 m)	241	3,6	0	1	2	3
4	501035	Échelle 4 barreaux (1 m x 0,62 m)	158	1,9	2	2	2	2
5	501053	Stabilisateur 135 - 165	249	2,9	4	4	4	0
	501054	Stabilisateur 205 - 255 - 300	261	3,8	0	0	0	4
6	46.059	Goupille clips sécurité (voir p.83 - C257010)	-	0,05	8	10	12	14

Pièces spécifiques version standard

7	501060	Lisse 165	119	1,4	6	6	10	10
8	501090	Diagonale 165 (Long. : 2,12 m)	102	0,9	2	4	6	6
9	501130	Plancher bac 165	546	14,1	1	1	2	2

Pièces spécifiques version base pliante

7	501060	Lisse 165	119	1,4	5	5	9	9
8	501090	Diagonale 165 (Long. : 2,12 m)	102	0,9	1	3	5	5
9	501130	Plancher bac 165	546	14,1	1	1	2	2
10	501120	Base pliante 165	489	2,9	1	1	1	1

Pièces spécifiques version garde-corps monobloc

7	501060	Lisse 165	119	1,4	2	2	2	2
8	501090	Diagonale 165 (Long. : 2,12 m)	102	0,9	2	4	6	6
9	501130	Plancher bac 165	546	14,1	1	1	2	2
11	501230	Garde-corps monobloc 165	421	3,2	2	2	4	4

COMPOSITION

*Le champ d'application de la Norme NF EN 1004-1 couvre les échafaudages roulants d'une hauteur de plancher allant jusqu'à 12 m pour une utilisation intérieure et d'une hauteur de plancher allant jusqu'à 8 m pour une utilisation extérieure. Nota : "à l'intérieur" signifie que l'échafaudage n'est pas exposé au vent.

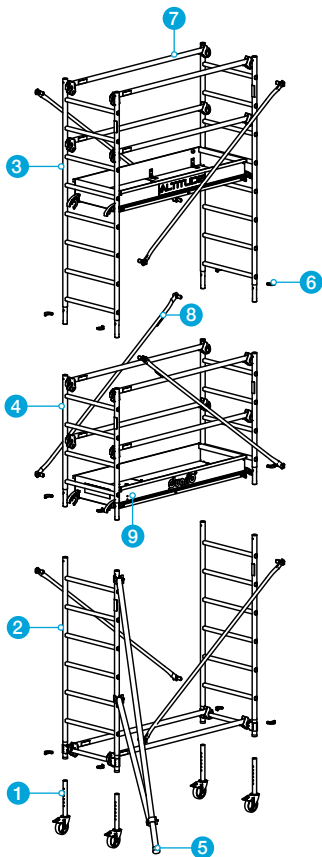
AL 205

H. travail maxi : 9,90 m

Longueur : 2,05 m

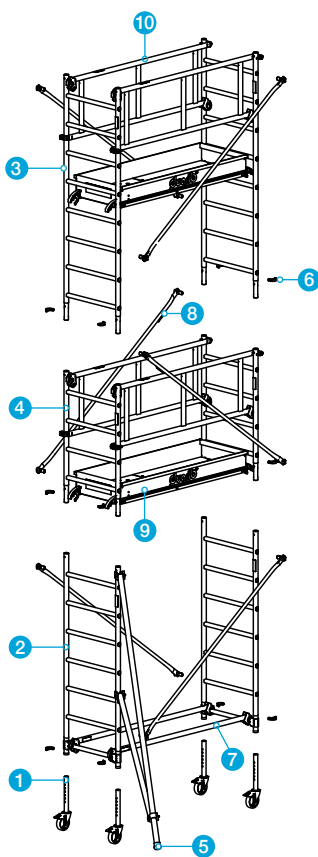
AL205 VERSION STANDARD

Base standard + lisses
et sous-lisses et plancher bac



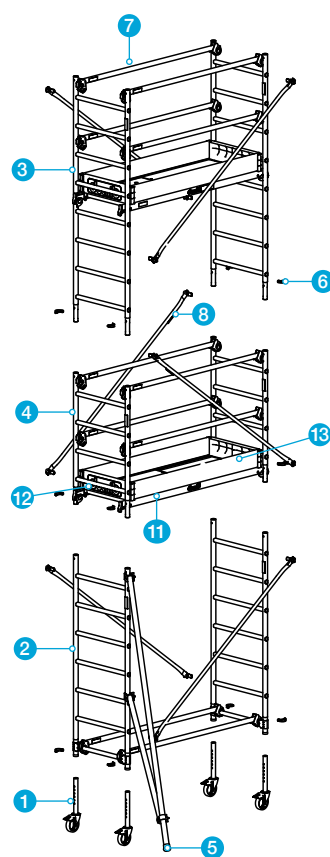
AL205 VERSION GARDE-CORPS

Base standard + garde-corps
monoblocs et plancher bac



AL205 VERSION PLANCHER MODULAIRE

Base standard + lisses
et sous-lisses et plancher modulaire



TARIFS DES MODÈLES

Schémas destinés au repérage des pièces.

AL205 - STANDARD

(base standard + lisses + plancher bac)

	Code	Hauteur plancher (m)	Hauteur travail (m)	Nb de niveaux de plancher	Poids (Kg)	Prix € (HT)
NFEN 1004-1*	513712	1,90	3,90	1	71	2 075
	513713	2,90	4,90	1	78	2 263
	513714	3,90	5,90	2	109	3 340
	513715	4,90	6,90	2	113	3 591
	513716	5,90	7,90	3	144	4 546
	513717	6,90	8,90	3	149	4 894
	513718	7,90	9,90	4	187	6 340

AL205 - GARDE-CORPS MONOBLOC

(base standard + garde-corps + plancher bac)

	Code	Hauteur plancher (m)	Hauteur travail (m)	Nb de niveaux de plancher	Poids (Kg)	Prix € (HT)
NFEN 1004-1*	513722	1,90	3,90	1	72	2 292
	513723	2,90	4,90	1	79	2 480
	513724	3,90	5,90	2	110	3 773
	513725	4,90	6,90	2	115	4 026
	513726	5,90	7,90	3	146	5 145
	513727	6,90	8,90	3	151	5 546
	513728	7,90	9,90	4	191	7 199

AL205 - PLANCHER MODULAIRE

(base standard + lisses + plancher modulaire)

	Code	Hauteur plancher (m)	Hauteur travail (m)	Nb de niveaux de plancher	Poids (Kg)	Prix € (HT)
NFEN 1004-1*	513732	1,90	3,90	1	74	2 075
	513733	2,90	4,90	1	81	2 263
	513734	3,90	5,90	2	115	3 340
	513735	4,90	6,90	2	120	3 591
	513736	5,90	7,90	3	154	4 624
	513737	6,90	8,90	3	158	4 894
	513738	7,90	9,90	4	200	6 392

SUPPLÉMENT PIÈCE DÉTACHÉE

Code	Désignation	Poids (Kg)	Prix € (HT)
501261	Rallonge stabilisateur pour AL205 - AL 255 - AL 300 haut. plancher 7,90 m	3,0	157



- ✓ **Longueur : 2,05 m - Largeur : 0,69 m.**
- ✓ **Dimensions extérieures :**
Longueur : 2,15 m Largeur : 0,79 m.
- ✓ **Échafaudage à Montage et Démontage en Sécurité par 1 opérateur.**
- ✓ Base standard.
- ✓ Plancher bac alu/bois, plinthes aluminium intégrées, une trappe, verrouillage sécurité.
- ✓ Plancher modulaire alu/bois, plinthes bois et composite amovibles, une trappe, verrouillage sécurité.
- ✓ Surface utile : 1,90 x 0,56 m.
- ✓ Charge maximum admissible sur un plancher : 209 kg.
- ✓ Installation en dénivelés intégrée.
- ✓ Roues Ø 200 mm avec tige à trous réglables tous les 10 mm sur 150 mm.
- ✓ Diamètre des montants : 45 mm.

PIÈCES DÉTACHÉES AL205

Hauteur plancher (m)

1,90 2,90 3,90 4,90 5,90 6,90 7,90

Rep	Code	Désignation	Prix € (HT)	Poids (Kg)	Quantités						
Pièces communes aux 3 versions											
1	501010	Roue Ø 200 mm, réglable sur 150 mm, charge maxi 300 kg	183	3,0	4	4	4	4	4	4	4
2	501022	Échelle de base (1,76 m x 0,69 m)	313	4,8	2	2	2	2	2	2	2
3	501030	Échelle 8 barreaux (2 m x 0,69 m)	276	4,7	0	1	2	3	4	5	6
4	501040	Échelle 4 barreaux (1 m x 0,69 m)	183	2,4	2	2	2	2	2	2	2
5	501054	Stabilisateur 205 - 255 - 300	261	3,8	4	4	4	4	4	4	0
	501056	Stabilisateur 205 - 255 - 300 pour haut. plancher 7,90 m	398	5,8	0	0	0	0	0	0	4
6	46.059	Goupille clips sécurité (voir p.83 - C257010)	-	0,05	8	10	12	14	16	18	20

Pièces spécifiques version standard

7	501070	Lisse 205	126	1,6	6	6	10	10	14	14	18
8	501101	Diagonale 205 (Long. : 2,45 m)	108	1,0	2	4	6	6	8	8	10
9	501140	Plancher bac 205	697	17,5	1	1	2	2	3	3	4

Pièces spécifiques version garde-corps monobloc

7	501070	Lisse 205	126	1,6	2	2	2	2	2	2	2
8	501101	Diagonale 205 (Long. : 2,45 m)	108	1,0	2	4	6	6	8	8	10
9	501140	Plancher bac 205	697	17,5	1	1	2	2	3	3	4
10	501240	Garde-corps monobloc 205	436	3,6	2	2	4	4	6	6	8

Pièces spécifiques version plancher modulaire

7	501070	Lisse 205	126	1,6	6	6	10	10	14	14	18
8	501101	Diagonale 205 (Long. : 2,45 m)	108	1,0	2	4	6	6	8	8	10
11	501170	Plancher modulaire 205	547	12,5	1	1	2	2	3	3	4
12	501185	Plinthe d'extrémité	52	1,0	2	2	4	4	6	6	8
13	501315	Plinthe latérale 205	66	3,1	2	2	4	4	6	6	8

* Le champ d'application de la Norme NF EN 1004-1 couvre les échafaudages roulants d'une hauteur de plancher allant jusqu'à 12 m pour une utilisation intérieure et d'une hauteur de plancher allant jusqu'à 8 m pour une utilisation extérieure. Nota : "à l'intérieur" signifie que l'échafaudage n'est pas exposé au vent.

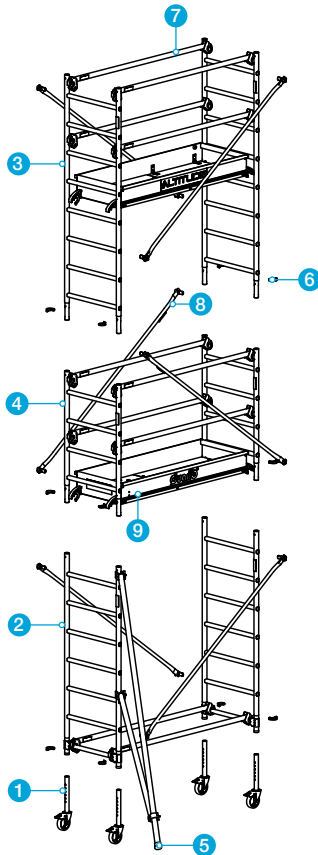
AL 255

↑ H. travail maxi : 9,90 m

↔ Longueur : 2,54 m

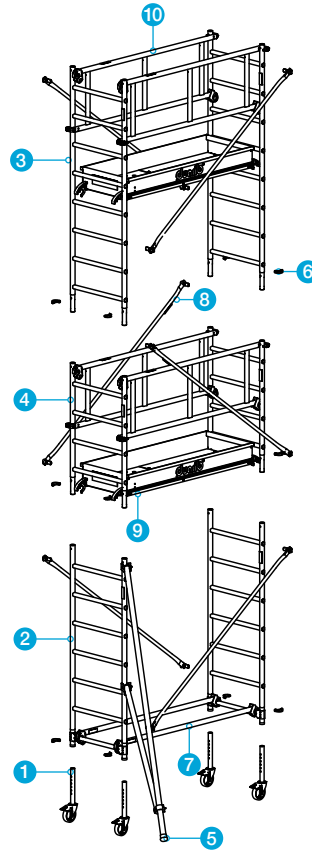
AL255 VERSION STANDARD

Base standard + lisses
et sous-lisses et plancher bac



AL255 VERSION GARDE-CORPS

Base standard + garde-corps
monoblocs et plancher bac



Essayez
avant d'acheter
via l'appli
AR
DUARIS

Schémas destinés au repérage des pièces.

TARIFS DES MODÈLES

AL255 - STANDARD (base standard + lisses + plancher bac)

Code	Hauteur plancher (m)	Hauteur travail (m)	Nb de niveaux de plancher	Poids (Kg)	Prix € (HT)
513812	1,90	3,90	1	77	2 560
513813	2,90	4,90	1	85	2 740
513814	3,90	5,90	2	121	3 752
513815	4,90	6,90	2	126	4 157
513816	5,90	7,90	3	162	5 440
513817	6,90	8,90	3	167	5 488
513818	7,90	9,90	4	211	7 221

NF EN 1004-1*

AL255 - GARDE-CORPS MONOBLOC (base standard + garde-corps + plancher bac)

Code	Hauteur plancher (m)	Hauteur travail (m)	Nb de niveaux de plancher	Poids (Kg)	Prix € (HT)
513822	1,90	3,90	1	80	2 921
513823	2,90	4,90	1	88	3 100
513824	3,90	5,90	2	127	4 475
513825	4,90	6,90	2	132	4 880
513826	5,90	7,90	3	171	6 517
512827	6,90	8,90	3	176	6 572
513828	7,90	9,90	4	223	8 693

NF EN 1004-1*

SUPPLÉMENT PIÈCE DÉTACHÉE

Code	Désignation	Poids (Kg)	Prix € (HT)
501261	Rallonge stabilisateur pour AL205 - AL 255 - AL 300 haut. plancher 7,90 m	3,0	157

* Le champ d'application de la Norme NF EN 1004-1 couvre les échafaudages roulants d'une hauteur de plancher allant jusqu'à 12 m pour une utilisation intérieure et d'une hauteur de plancher allant jusqu'à 8 m pour une utilisation extérieure. Nota : "à l'intérieur" signifie que l'échafaudage n'est pas exposé au vent.

- ✓ **Longueur : 2,54 m - Largeur : 0,69 m.**
- ✓ **Dimensions extérieures :**
Longueur : 2,64 m Largeur : 0,79 m.
- ✓ **Échafaudage à Montage et Démontage en Sécurité par 1 opérateur.**
- ✓ Base standard.
- ✓ Plancher bac alu/bois, plinthes aluminium intégrées, une trappe, verrouillage sécurité.
- ✓ Surface utile : 2,39 x 0,56 m.
- ✓ Charge maximum admissible sur un plancher : 263 kg.
- ✓ Installation en dénivelés intégrée.
- ✓ Roues Ø 200 mm avec tige à trous réglables tous les 10 mm sur 150 mm.
- ✓ Diamètre des montants : 45 mm.



PIÈCES DÉTACHÉES AL255

Hauteur plancher (m) 1,90 2,90 3,90 4,90 5,90 6,90 7,90

Rep	Code	Désignation	Prix € (HT)	Poids (Kg)	Quantités						
Pièces communes aux 2 versions											
1	501010	Roue Ø 200 mm, réglable sur 150 mm, charge maxi 300 kg	183	3,0	4	4	4	4	4	4	4
2	501022	Échelle de base (1,76 m x 0,69 m)	313	4,8	2	2	2	2	2	2	2
3	501030	Échelle 8 barreaux (2 m x 0,69 m)	276	4,7	0	1	2	3	4	5	6
4	501040	Échelle 4 barreaux (1 m x 0,69 m)	183	2,4	2	2	2	2	2	2	2
5	501054	Stabilisateur 205 - 255 - 300	261	3,8	4	4	4	4	4	4	0
	501056	Stabilisateur 205 - 255 - 300 pour haut. plancher 7,90 m	398	5,8	0	0	0	0	0	0	4
6	46.059	Goupille clips sécurité (voir p.83 - C257010)	-	0,05	8	10	12	14	16	18	20

Pièces spécifiques version standard

7	501075	Lisse 255	141	2,0	6	6	10	10	14	14	18
8	501106	Diagonale 255 (Long. : 2,88 m)	134	1,4	2	4	6	6	8	8	10
9	501145	Plancher bac 255	869	20,7	1	1	2	2	3	3	4

Pièces spécifiques version garde-corps monobloc

7	501075	Lisse 255	141	2,0	2	2	2	2	2	2	2
8	501106	Diagonale 255 (Long. : 2,88 m)	134	1,4	2	4	6	6	8	8	10
9	501145	Plancher bac 255	869	20,7	1	1	2	2	3	3	4
10	501245	Garde-corps monobloc 255	603	5,4	2	2	4	4	6	6	8

AL 300

↑ H. travail maxi : 9,90 m

↔ Longueur : 2,95 m

AL300 VERSION STANDARD

Base standard + lisses
et sous-lisses et plancher bac

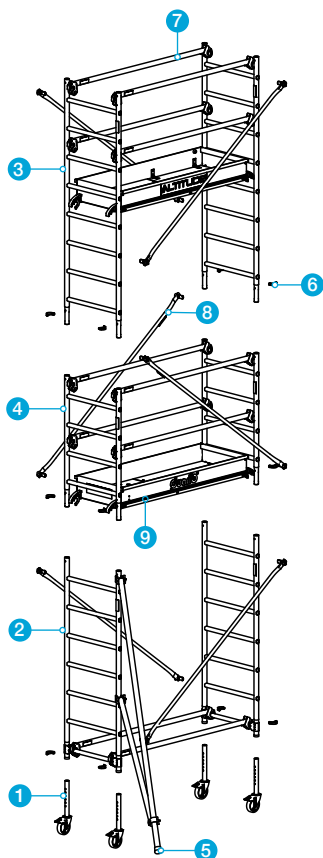


Schéma destiné au repérage des pièces.

- ✓ Longueur : 2,95 m - Largeur : 0,69 m.
- ✓ Dimensions extérieures :
Longueur : 3,05 m Largeur : 0,79 m.
- ✓ Échafaudage à Montage et Démontage
en Sécurité par 1 opérateur.
- ✓ Base standard.
- ✓ Plancher bac alu/bois, plinthes aluminium
intégrées, une trappe, verrouillage sécurisé.
- ✓ Surface utile : 2,80 x 0,56 m.
- ✓ Charge maximum admissible sur
un plancher : 308 kg.
- ✓ Installation en dénivelés intégrée.
- ✓ Roues Ø 200 mm avec tige à trous réglables
tous les 10 mm sur 150 mm.
- ✓ Diamètre des montants : 45 mm

TARIFS DES MODÈLES

AL300 - STANDARD (base standard + lisses + plancher bac)

Code	Hauteur plancher (m)	Hauteur travail (m)	Nb de niveaux de plancher	Poids (Kg)	Prix € (HT)
513912	1,90	3,90	1	86	2 676
513913	2,90	4,90	1	94	2 900
513914	3,90	5,90	2	138	4 129
513915	4,90	6,90	2	143	4 483
513916	5,90	7,90	3	186	5 879
513917	6,90	8,90	3	191	6 029
513918	7,90	9,90	4	242	7 772

NF EN
1004-1*

SUPPLÉMENT PIÈCE DÉTACHÉE

Code	Désignation	Poids (Kg)	Prix € (HT)
501261	Rallonge stabilisateur pour AL205 - AL 255 - AL 300 haut. plancher 7,90 m	3,0	157

PIÈCES DÉTACHÉES AL300

Rep	Code	Désignation	Prix € (HT)	Poids (Kg)	Hauteur plancher (m)						
					1,90	2,90	3,90	4,90	5,90	6,90	7,90
1	501010	Roue Ø 200 mm, réglable sur 150 mm, charge maxi 300 kg	183	3,0	4	4	4	4	4	4	4
2	501022	Échelle de base (1,76 m x 0,69 m)	313	4,8	2	2	2	2	2	2	2
3	501030	Échelle 8 barreaux (2 m x 0,69 m)	276	4,7	0	1	2	3	4	5	6
4	501040	Échelle 4 barreaux (1 m x 0,69 m)	183	2,4	2	2	2	2	2	2	2
5	501054	Stabilisateur 205 - 255 - 300	261	3,8	4	4	4	4	4	4	0
	501056	Stabilisateur 205 - 255 - 300 pour haut. plancher 7,90 m	398	5,8	0	0	0	0	0	0	4
6	46.059	Goupille clips sécurité (voir p.83 - C257010)	-	0,05	8	10	12	14	16	18	20
7	501080	Lisse 300	151	2,9	6	6	10	10	14	14	18
8	501110	Diagonale 300 (Long. : 3,25 m)	145	1,6	2	4	6	6	8	8	10
9	501150	Plancher bac 300	944	23,8	1	1	2	2	3	3	4

COMPOSITION



Essayez
avant d'acheter
via l'appli



* Le champ d'application de la Norme NF EN 1004-1 couvre les échafaudages roulants d'une hauteur de plancher allant jusqu'à 12 m pour une utilisation intérieure et d'une hauteur de plancher allant jusqu'à 8 m pour une utilisation extérieure. Nota : "à l'intérieur" signifie que l'échafaudage n'est pas exposé au vent.

DOCKER MINI

FINITION⁺ALU

H. travail maxi : 6,30 m

Longueur : 1,44 m

SPÉCIAL INTÉRIEUR ET PETITS ESPACES



Un gabarit adapté aux espaces restreints

Dimensions hors tout :
Largeur
0,59 m
Longueur
1,55 m



Se glisse aisément dans les portes de largeur de 0,63 m.



S'installe dans les escaliers étroits.

Libère la circulation dans les passages plus larges.

Dénivelé maxi 1,36 m.

UNE MISE EN ŒUVRE RAPIDE ET SANS EFFORT

Base horizontale monobloc avec verrouillage automatique.



Pas de diagonales : le contreventement est assuré par les garde-corps.



BREVET DUARIB



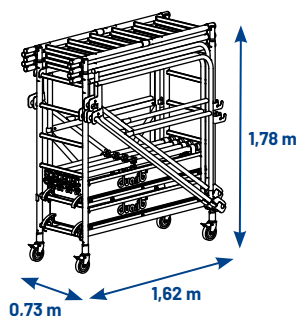
Stabilisateur unique pour toutes les hauteurs.

ULTRA FONCTIONNEL



BREVET DUARIB

Accès au plancher facilité pour les petites hauteurs : le corps de base est équipé d'une lisse **rabattable**.



Stockage et transport aisés en position chariot.

Encombrement réduit, même pour les plus grandes hauteurs.



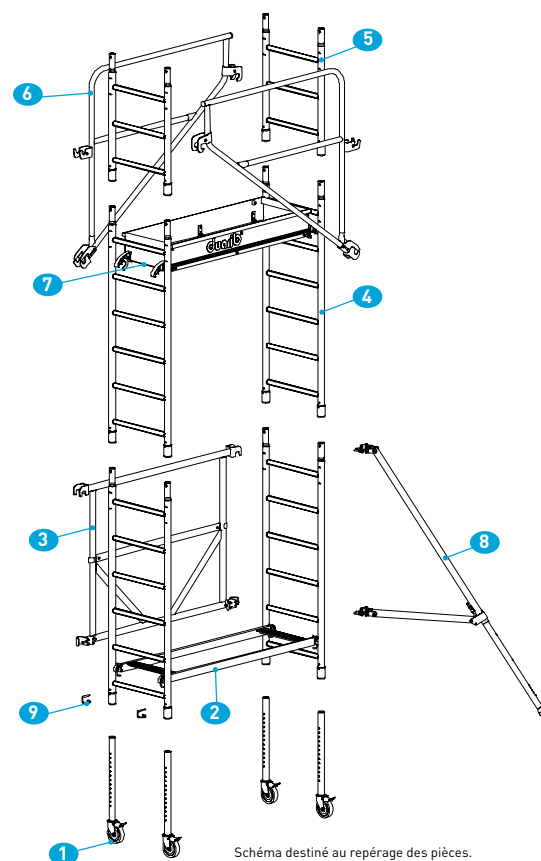
Roue Ø 125 mm.

Tige à trous réglable tous les 30 mm sur 360 mm. Bandage souple pour un meilleur confort de roulage.

- ✓ **Longueur : 1,44 m - Largeur : 0,52 m.**
- ✓ **Dimensions extérieures :** Longueur : 1,55 m - Largeur : 0,59 m.
- ✓ **Échafaudage à Montage et Démontage en Sécurité par 1 opérateur.**
- ✓ Plancher alu/bois, plinthes aluminium intégrées, une trappe, sécurité anti-soulèvement.
- ✓ Surface utile : 1,30 x 0,42 m.
- ✓ Charge maximum admissible sur un plancher : 150 kg.
- ✓ Stabilisateur unique pour toutes les hauteurs.
- ✓ Installation en dénivelés intégrée.
- ✓ Roues Ø 125 mm avec tige à trous réglables tous les 30 mm sur 360 mm.
- ✓ Diamètre des montants : 45 mm.



Docker Mini
Haut. travail 4,10 m



TARIFS DES MODÈLES

Code	Désignation	Hauteur plancher (m)	Hauteur travail (m)	Nb de niveaux de plancher	Poids (Kg)	Prix € (HT)
7014001	Docker Mini	0,60	2,60	1	56	2 127
7014011	Docker Mini	1,30	3,30	1	67	2 747
7014021	Docker Mini	2,10	4,10	1	72	2 979
7014031	Docker Mini	2,80	4,80	1	76	3 186
7014041	Docker Mini	3,60	5,60	2	100	4 174
7014051	Docker Mini	4,30	6,30	2	105	4 348

PIÈCES DÉTACHÉES

Rep	Code	Désignation	Prix € (HT)	Poids (Kg)	Hauteur plancher (m)					
					0,60	1,30	2,10	2,80	3,60	4,30
1	150.100	Roue Ø 125 mm, réglable sur 360 mm, charge maxi 250 kg	127	2,4	4	4	4	4	4	4
2	150.101	Corps de base horizontal	214	2,8	1	1	1	1	1	1
3	150.102	Corps de base vertical	439	4,2	1	1	1	1	1	1
4	150.103	Échelle 6 barreaux (1,50 x 0,52 m)	470	4,2	2	2	3	4	5	6
5	150.104	Échelle 3 barreaux (0,75 x 0,52 m)	331	2,4	0	2	2	2	2	2
	150.105	Diagonale dénivelé	62	0,9	0	2	2	2	2	2
6	150.106	Garde-corps EXMDS	396	4,2	1	2	2	2	4	4
7	150.108	Plancher alu/bois 1 trappe	437	11,3	1	1	1	1	2	2
8	150.109	Stabilisateur	318	3,8	4	4	4	4	4	4
9	150.110	Goupille queue de cochon pour tube Ø 50 mm (lot de 12 - voir p.83)	-	0,1	4	8	10	12	14	16

COMPOSITION

SUPPLÉMENT PIÈCE DÉTACHÉE

Code	Désignation	Poids (Kg)	Prix € (HT)
150.112	Kit de grutage : 4 manilles et visserie	3,3	410

* Hors dimension plancher : largeur inférieure à 0,60 m.

↑ H. travail maxi : 4,00 m

↔ Longueur : 1,54 m

- ✓ Aluminium anodisé.
- ✓ Longueur : 1,50 m - Largeur : 0,80 m.
- ✓ Dimensions extérieures : Longueur : 1,55 m - Largeur : 0,92 m.
- ✓ Télescopique : 7 réglages de la hauteur de 2,33 m à 4 m.
- ✓ S'installe facilement en version podium dans des lieux dotés de plafonds inférieurs à 3 m.
- ✓ Échafaudage à montage et démontage en sécurité depuis le sol.
- ✓ Plancher aluminium, trappe d'accès et plinthes aluminium.
- ✓ Surface utile : 1,40 X 0,60 m.
- ✓ Charge maximum admissible sur le plancher : 150 kg.
- ✓ Stabilisateurs intégrés, réglage millimétrique, 3 positions de stabilisation et 1 position de stockage.
- ✓ Roues à frein Ø 100 mm.
- ✓ Diamètre des montants : mini 44 mm à maxi 68 mm.



DEMO EN VIDÉO



H. Travail 4.00 m



Des dimensions pliées réduites au maximum.

(H. 1.10 m - Larg. 0.80 m - Ep. 0.45 m)

Stockage et transport ultra facilités.

Occupe très peu de place dans un utilitaire léger.



Structure, plancher et plinthes acheminés ensemble sur le chantier.

Pas de pièces détachées.



Installation express par un seul opérateur.

Sans effort et nécessitant peu d'espace.



Montage en sécurité depuis le sol.

Lisses et sous-lisses intégrées à la structure.

TARIF DU MODÈLE

Code	Désignation	Gencod	Hauteur plancher (m)	Hauteur travail (m)	Nb de niveaux de plancher	Poids (Kg)	Prix € (HT)
30100600	TELETOWER	5060212730428	0,33 à 2	2,33 à 4	1	59,5	2 740

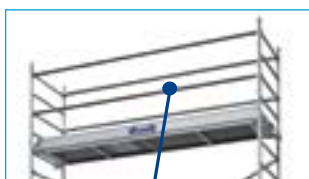
TELETOWER garanti 24 mois.

Pièces détachées sur demande. Nous consulter.

H. travail maxi : 13,90 m

Longueurs : 2,05 / 2,54 / 2,95 m

Deux versions de série



Lisses / sous-lisses



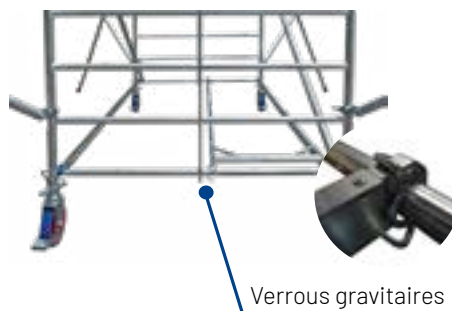
Garde-corps monoblocs EXMDS

MONTAGE SIMPLIFIÉ

Gain maximum au montage grâce aux goupilles imperdables.



Base verrouillée automatiquement sur les échelles de base.



Verrous gravitaires

SÉCURITÉ ET EFFICACITÉ AU MONTAGE ET AU DÉMONTAGE

Diagonales et lisses avec fixation **DECLIC** : verrouillage et déverrouillage faciles, à distance.



Grâce au système de fixation Décllic, les diagonales et les lisses du Docker2 se verrouillent automatiquement.



Garde-corps monoblocs EXMDS installés depuis le niveau inférieur.

Grâce à des crochets ingénieux et à une tige de montage intégrée.



Risque de chute maîtrisé : plancher aluminium/bois ALTO à double trappe :

En parfaite sécurité à l'intérieur des trappes, les opérateurs montent le plancher et les garde-corps latéraux.



✓ Système de fixation Décllic



INSTALLATION EN DÉNIVELÉS INTÉGRÉE



Montage très simple et sans ajout d'accessoires optionnels par décalage des échelles vers le bas.

Dénivelé maxi 1,50 m.

DOCKER 150, VASTE SURFACE DE TRAVAIL À TOUS LES NIVEAUX - LARG. 1,50 M.



✓ Fixation des 2 planchers par crochets imperdables.

DOCKER2 85 VERSION LISSES

H. travail maxi : 13,90 m

Longueurs : 2,05 / 2,54 / 2,95 m

Largeur : 0,85 m

- ✓ Largeur 0,85 m - 3 Longueurs 2,05 m - 2,54 m - 2,95 m
- ✓ Dimensions extérieures : Largeur 0,96 m - 3 Longueurs 2,17 m - 2,66 m - 3,07 m
- ✓ Échafaudage à Montage et Démontage en Sécurité par 1 opérateur.
- ✓ Diamètre des montants : 45 mm

TARIFS DES MODÈLES D85 - 2,05 M

Équipé du plancher Alto alu/bois double trappe à plinthes intégrées - surface utile du plancher : 1,95 x 0,60 m
Charge maximum admissible sur un plancher : 230 kg

Code	Désignation	Hauteur plancher (m)	Hauteur travail (m)	Nb de niveaux de plancher (1 plancher + 4 lisses Décllic)	Poids (Kg)	Prix € (HT)
7120020	D 85 - Lg 2,05	1,90	3,90	1	90	3 839
7120030	D 85 - Lg 2,05	2,90	4,90	1	100	4 281
7120040	D 85 - Lg 2,05	3,90	5,90	2	132	5 388
7120050	D 85 - Lg 2,05	4,90	6,90	2	142	5 876
7120060	D 85 - Lg 2,05	5,90	7,90	3	175	7 158
7120070	D 85 - Lg 2,05	6,90	8,90	3	198	8 199
7120080	D 85 - Lg 2,05	7,90	9,90	4	231	9 714
7120090	D 85 - Lg 2,05	8,90	10,90	4	240	10 282
7120100	D 85 - Lg 2,05	9,90	11,90	5	273	11 447
7120110	D 85 - Lg 2,05	10,90	12,90	5	282	11 826
7120120	D 85 - Lg 2,05	11,90	13,90	6	315	13 238

NF EN 1004-1*

TARIFS DES MODÈLES D85 - 2,54 M

Équipé du plancher Alto alu/bois double trappe à plinthes intégrées - surface utile du plancher : 2,44 x 0,60 m
Charge maximum admissible sur un plancher : 290 kg

Code	Désignation	Hauteur plancher (m)	Hauteur travail (m)	Nb de niveaux de plancher (1 plancher + 4 lisses Décllic)	Poids (Kg)	Prix € (HT)
7125020	D 85 - Lg 2,54	1,90	3,90	1	97	3 986
7125030	D 85 - Lg 2,54	2,90	4,90	1	109	4 501
7125040	D 85 - Lg 2,54	3,90	5,90	2	146	5 756
7125050	D 85 - Lg 2,54	4,90	6,90	2	157	6 273
7125060	D 85 - Lg 2,54	5,90	7,90	3	194	7 796
7125070	D 85 - Lg 2,54	6,90	8,90	3	219	8 687
7125080	D 85 - Lg 2,54	7,90	9,90	4	256	10 581
7125090	D 85 - Lg 2,54	8,90	10,90	4	268	11 076
7125100	D 85 - Lg 2,54	9,90	11,90	5	305	12 260
7125110	D 85 - Lg 2,54	10,90	12,90	5	317	12 827
7125120	D 85 - Lg 2,54	11,90	13,90	6	354	14 227

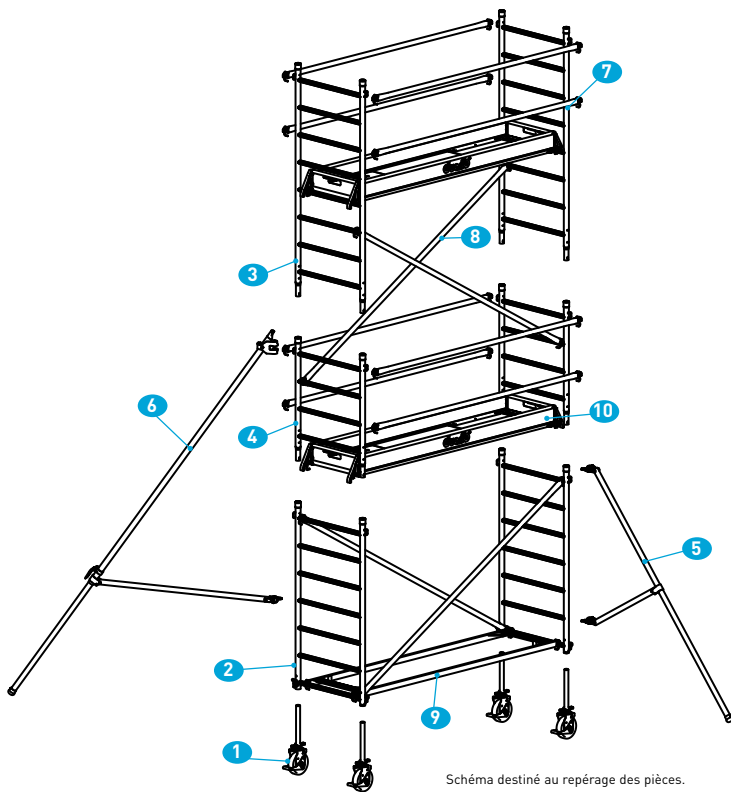
NF EN 1004-1*

TARIFS DES MODÈLES D85 - 2,95 M

Équipé du plancher Alto alu/bois double trappe à plinthes intégrées - surface utile du plancher : 2,85 x 0,60 m
Charge maximum admissible sur un plancher : 340 kg

Code	Désignation	Hauteur plancher (m)	Hauteur travail (m)	Nb de niveaux de plancher (1 plancher + 4 lisses Décllic)	Poids (Kg)	Prix € (HT)
7130020	D 85 - Lg 2,95	1,90	3,90	1	105	4 253
7130030	D 85 - Lg 2,95	2,90	4,90	1	117	4 796
7130040	D 85 - Lg 2,95	3,90	5,90	2	161	6 243
7130050	D 85 - Lg 2,95	4,90	6,90	2	173	6 790
7130060	D 85 - Lg 2,95	5,90	7,90	3	217	8 360
7130070	D 85 - Lg 2,95	6,90	8,90	3	242	9 574
7130080	D 85 - Lg 2,95	7,90	9,90	4	287	11 342
7130090	D 85 - Lg 2,95	8,90	10,90	4	298	12 093
7130100	D 85 - Lg 2,95	9,90	11,90	5	343	13 232
7130110	D 85 - Lg 2,95	10,90	12,90	5	354	14 089
7130120	D 85 - Lg 2,95	11,90	13,90	6	399	15 806

NF EN 1004-1*



Verrou gravitaire

Base verrouillée automatiquement sur les échelles de base



De solides roues axées qui assurent une longévité supérieure aux échelles de base. Charge d'utilisation 700 kg.

Atouts valables sur tous les Dockers 85 & 150

PIÈCES DÉTACHÉES DOCKER 85

Rep	Code	Désignation	Prix € (HT)	Poids (Kg)	Hauteur plancher (m)										
					1,9	2,9	3,9	4,9	5,9	6,9	7,9	8,9	9,9	10,9	11,9
Pièces communes aux 3 longueurs															
1	200.103	Roue Ø 200 mm, tige à vis réglable sur 200 mm, charge maxi 700 kg	333	5,5	4	4	4	4	4	4	4	4	4	4	
2	18.518	Échelle de base (7 barreaux)	691	6,3	2	2	2	2	2	2	2	2	2	2	
3	18.502	Échelle 2,00 m (8 barreaux)	618	6,7	•	1	2	3	4	5	6	7	8	9	
4	18.500	Échelle 1,00 m (4 barreaux)	332	3,7	2	2	2	2	2	2	2	2	2	2	
5	200.201	Stabilisateur DS1	292	3,8	4	4	4	4	4	•	•	•	•	•	
6	200.202	Stabilisateur DS2	587	7,2	•	•	•	•	•	4	4	4	4	4	
Pièces spécifiques D85 - longueur 2,05 m															
7	18.504	Lisse Déclic longueur 2,05 m (crochet rouge)	122	1,2	4	4	8	8	12	12	16	16	20	20	
8	18.505	Diagonale Déclic pour longueur 2,05 m (crochet bleu)	138	1,4	2	4	4	6	6	8	8	10	10	12	
9	18.515	Corps de base 2,05 m	319	4,0	1	1	1	1	1	1	1	1	1	1	
10	205.201	Plancher Alto alu/bois - longueur 2,05 m	1 088	21,3	1	1	2	2	3	3	4	4	5	5	
Pièces spécifiques D85 - longueur 2,54 m															
7	18.505	Lisse Déclic longueur 2,54 m (crochet bleu)	138	1,4	4	4	8	8	12	12	16	16	20	20	
8	18.506	Diagonale Déclic pour longueur 2,54 m (crochet jaune)	146	2,4	2	4	4	6	6	8	8	10	10	12	
9	18.516	Corps de base 2,54 m	352	4,6	1	1	1	1	1	1	1	1	1	1	
10	254.201	Plancher Alto alu/bois - longueur 2,54 m	1 124	24,8	1	1	2	2	3	3	4	4	5	5	
Pièces spécifiques D85 - longueur 2,95 m															
7	18.506	Lisse Déclic longueur 2,95 m (crochet jaune)	146	2,4	4	4	8	8	12	12	16	16	20	20	
8	18.507	Diagonale Déclic pour longueur 2,95 m (crochet vert)	149	2,6	2	4	4	6	6	8	8	10	10	12	
9	18.517	Corps de base 2,95 m	363	5,1	1	1	1	1	1	1	1	1	1	1	
10	295.201	Plancher Alto alu/bois - longueur 2,95 m	1 144	27,8	1	1	2	2	3	3	4	4	5	5	

COMPOSITION

SUPPLÉMENT PIÈCES DÉTACHÉES

Code	Désignation	Poids (Kg)	Prix € (HT)
200.210	Kit de grutage : 2 barres de grutage et visserie	10,6	889
18.543	Kit 2 garde-corps d'extrémité - D85 - 2 barreaux 0,40 m	3,6	304



* Le champ d'application de la Norme NF EN 1004-1 couvre les échafaudages roulants d'une hauteur de plancher allant jusqu'à 12 m pour une utilisation intérieure et d'une hauteur de plancher allant jusqu'à 8 m pour une utilisation extérieure. Nota : "à l'intérieur" signifie que l'échafaudage n'est pas exposé au vent.

DOCKER2 85 GARDE-CORPS MONOBLOCS EXMDS

↑ H. travail maxi : 13,90 m

↔ Longueurs : 2,05 / 2,54 / 2,95 m

|<> Largeur : 0,85 m

- ✓ Largeur 0,85 m - 3 Longueurs 2,05 m - 2,54 m - 2,95 m
- ✓ Dimensions extérieures : Largeur 0,96 m - 3 Longueurs 2,17 m - 2,66 m - 3,07 m
- ✓ Échafaudage à Montage et Démontage en Sécurité par 1 opérateur.
- ✓ Diamètre des montants : 45 mm

TARIFS DES MODÈLES D85 - 2,05 M

Équipé du plancher Alto alu/bois double trappe à plinthes intégrées - surface utile du plancher : 1,95 X 0,60 m
Charge maximum admissible sur un plancher : 230 kg

Code	Désignation	Hauteur plancher (m)	Hauteur travail (m)	Nb de niveaux de plancher (1 plancher + 2 garde-corps EXMDS)	Poids (Kg)	Prix € (HT)
7120022	D 85 - Lg 2,05	1,90	3,90	1	97	4 245
7120032	D 85 - Lg 2,05	2,90	4,90	1	107	4 687
7120042	D 85 - Lg 2,05	3,90	5,90	2	146	6 126
7120052	D 85 - Lg 2,05	4,90	6,90	2	156	6 680
7120062	D 85 - Lg 2,05	5,90	7,90	3	196	8 371
7120072	D 85 - Lg 2,05	6,90	8,90	3	219	9 534
7120082	D 85 - Lg 2,05	7,90	9,90	4	259	11 360
7120092	D 85 - Lg 2,05	8,90	10,90	4	268	11 948
7120102	D 85 - Lg 2,05	9,90	11,90	5	308	13 433
7120112	D 85 - Lg 2,05	10,90	12,90	5	317	13 885
7120122	D 85 - Lg 2,05	11,90	13,90	6	357	15 666

NF EN 1004-1*

TARIFS DES MODÈLES D85 - 2,54 M

Équipé du plancher Alto alu/bois double trappe à plinthes intégrées - surface utile du plancher : 2,44 x 0,60 m
Charge maximum admissible sur un plancher : 290 kg

Code	Désignation	Hauteur plancher (m)	Hauteur travail (m)	Nb de niveaux de plancher (1 plancher + 2 garde-corps EXMDS)	Poids (Kg)	Prix € (HT)
7125022	D 85 - Lg 2,54	1,90	3,90	1	105	4 392
7125032	D 85 - Lg 2,54	2,90	4,90	1	116	4 923
7125042	D 85 - Lg 2,54	3,90	5,90	2	161	6 531
7125052	D 85 - Lg 2,54	4,90	6,90	2	172	7 072
7125062	D 85 - Lg 2,54	5,90	7,90	3	217	8 812
7125072	D 85 - Lg 2,54	6,90	8,90	3	242	9 925
7125082	D 85 - Lg 2,54	7,90	9,90	4	287	12 096
7125092	D 85 - Lg 2,54	8,90	10,90	4	298	12 451
7125102	D 85 - Lg 2,54	9,90	11,90	5	343	14 135
7125112	D 85 - Lg 2,54	10,90	12,90	5	355	14 713
7125122	D 85 - Lg 2,54	11,90	13,90	6	399	16 748

NF EN 1004-1*

TARIFS DES MODÈLES D85 - 2,95 M

Équipé du plancher Alto alu/bois double trappe à plinthes intégrées - surface utile du plancher : 2,85 x 0,60 m
Charge maximum admissible sur un plancher : 340 kg

Code	Désignation	Hauteur plancher (m)	Hauteur travail (m)	Nb de niveaux de plancher (1 plancher + 2 garde-corps EXMDS)	Poids (Kg)	Prix € (HT)
7130022	D 85 - Lg 2,95	1,90	3,90	1	110	4 583
7130032	D 85 - Lg 2,95	2,90	4,90	1	122	5 130
7130042	D 85 - Lg 2,95	3,90	5,90	2	171	6 938
7130052	D 85 - Lg 2,95	4,90	6,90	2	182	7 468
7130062	D 85 - Lg 2,95	5,90	7,90	3	231	9 395
7130072	D 85 - Lg 2,95	6,90	8,90	3	257	10 600
7130082	D 85 - Lg 2,95	7,90	9,90	4	306	12 732
7130092	D 85 - Lg 2,95	8,90	10,90	4	318	13 252
7130102	D 85 - Lg 2,95	9,90	11,90	5	367	15 043
7130112	D 85 - Lg 2,95	10,90	12,90	5	378	15 705
7130122	D 85 - Lg 2,95	11,90	13,90	6	427	17 593

NF EN 1004-1*

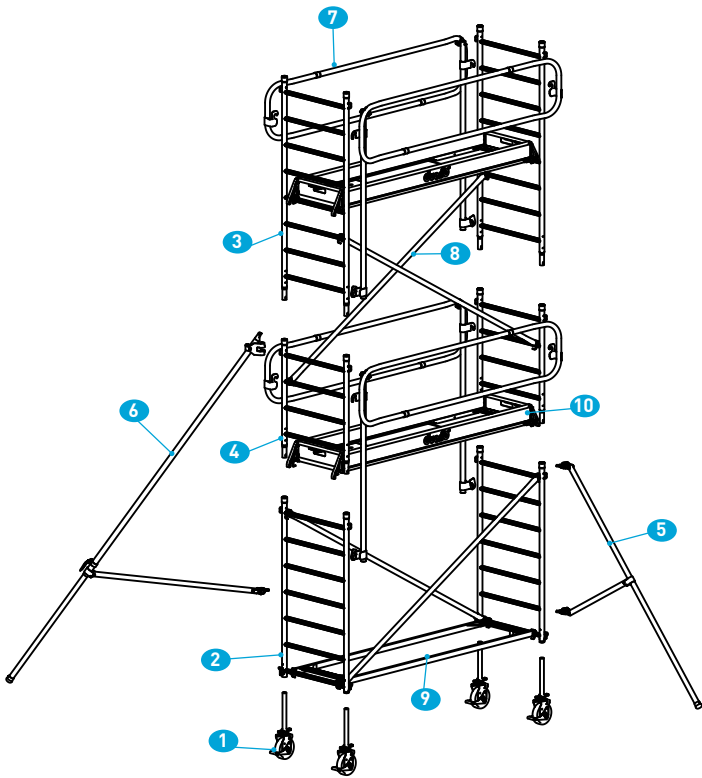


Schéma destiné au repérage des pièces.



Installation en dénivelés intégrée

Montage très simple et sans ajout d'accessoires optionnels par décalage, vers le bas, des échelles.



Stabilisateurs fixés depuis le sol

Stabilisateurs DS2, faciles à mettre en place : accrochage depuis le sol et réglage millimétrique.



Ajustement de la longueur du stabilisateur par commande à frein.

Atouts valables sur tous les Dockers 85 & 150

PIÈCES DÉTACHÉES DOCKER 85

Hauteur plancher (m)

1,9 2,9 3,9 4,9 5,9 6,9 7,9 8,9 9,9 10,9 11,9

Rep	Code	Désignation	Prix € (HT)	Poids (Kg)	Quantités										
Pièces communes aux 3 longueurs															
1	200.103	Roue Ø 200 mm, tige à vis réglable sur 200 mm, charge maxi 700 kg	333	5,5	4	4	4	4	4	4	4	4	4	4	4
2	18.518	Échelle de base (7 barreaux)	691	6,3	2	2	2	2	2	2	2	2	2	2	2
3	18.502	Échelle 2,00 m (8 barreaux)	618	6,7	•	1	2	3	4	5	6	7	8	9	10
4	18.500	Échelle 1,00 m (4 barreaux)	332	3,7	2	2	2	2	2	2	2	2	2	2	2
5	200.201	Stabilisateur DS1	292	3,8	4	4	4	4	4	•	•	•	•	•	•
6	200.202	Stabilisateur DS2	587	7,2	•	•	•	•	•	4	4	4	4	4	4
Pièces spécifiques D85 - longueur 2,05 m															
7	205.222	Garde-corps EXMDS 2,05 m	553	5,9	2	2	4	4	6	6	8	8	10	10	12
8	18.505	Diagonale Décllic pour longueur 2,05 m (crochet bleu)	138	1,4	2	4	4	6	6	8	8	10	10	12	12
9	18.515	Corps de base 2,05 m	319	4,0	1	1	1	1	1	1	1	1	1	1	1
10	205.201	Plancher Alto alu/bois - longueur 2,05 m	1 088	21,3	1	1	2	2	3	3	4	4	5	5	6
Pièces spécifiques D85 - longueur 2,54 m															
7	254.222	Garde-corps EXMDS 2,54 m	587	6,6	2	2	4	4	6	6	8	8	10	10	12
8	18.506	Diagonale Décllic pour longueur 2,54 m (crochet jaune)	146	2,4	2	4	4	6	6	8	8	10	10	12	12
9	18.516	Corps de base 2,54 m	352	4,6	1	1	1	1	1	1	1	1	1	1	1
10	254.201	Plancher Alto alu/bois - longueur 2,54 m	1 124	24,8	1	1	2	2	3	3	4	4	5	5	6
Pièces spécifiques D85 - longueur 2,95 m															
7	295.222	Garde-corps EXMDS 2,95 m	639	7,2	2	2	4	4	6	6	8	8	10	10	12
8	18.507	Diagonale Décllic pour longueur 2,95 m (crochet vert)	149	2,6	2	4	4	6	6	8	8	10	10	12	12
9	18.517	Corps de base 2,95 m	363	5,1	1	1	1	1	1	1	1	1	1	1	1
10	295.201	Plancher Alto alu/bois - longueur 2,95 m	1 144	27,8	1	1	2	2	3	3	4	4	5	5	6

COMPOSITION

SUPPLÉMENT PIÈCES DÉTACHÉES

Code	Désignation	Poids (Kg)	Prix € (HT)
200.210	Kit de grutage : 2 barres de grutage et visserie	10,6	889
18.543	Kit 2 garde-corps d'extrémité - D85 - 2 barreaux 0,40 m	3,6	304



* Le champ d'application de la Norme NF EN 1004-1 couvre les échafaudages roulants d'une hauteur de plancher allant jusqu'à 12 m pour une utilisation intérieure et d'une hauteur de plancher allant jusqu'à 8 m pour une utilisation extérieure. Nota : "à l'intérieur" signifie que l'échafaudage n'est pas exposé au vent.

DOCKER2 150 VERSION LISSES

H. travail maxi : 13,90 m

Longueurs : 2,05 / 2,54 / 2,95 m

Largeur : 1,50 m

- ✓ Largeur 1,50 m - 3 Longueurs 2,05 m - 2,54 m - 2,95 m
- ✓ Dimensions extérieures : Largeur 1,56 m - 3 Longueurs 2,17 m - 2,66 m - 3,07 m
- ✓ Échafaudage à Montage et Démontage en Sécurité par 1 ou 2 opérateurs.
- ✓ Diamètre des montants : 45 mm

TARIFS DES MODÈLES D150 - 2,05 M

Équipé du plancher Alto alu/bois double trappe à plinthes intégrées - surface utile du plancher : 1,95 x 1,25 m
Charge maximum admissible sur un plancher : 363 kg

Code	Désignation	Hauteur plancher (m)	Hauteur travail (m)	Nb de niveaux de plancher (2 planchers + 4 lisses Déclic)	Poids (Kg)	Prix € (HT)
7220020	D 150 - Lg 2,05	1,90	3,90	1	123	5 067
7220030	D 150 - Lg 2,05	2,90	4,90	1	138	5 751
7220040	D 150 - Lg 2,05	3,90	5,90	2	194	7 557
7220050	D 150 - Lg 2,05	4,90	6,90	2	209	8 213
7220060	D 150 - Lg 2,05	5,90	7,90	3	265	10 323
7220070	D 150 - Lg 2,05	6,90	8,90	3	293	11 426
7220080	D 150 - Lg 2,05	7,90	9,90	4	350	13 932
7220090	D 150 - Lg 2,05	8,90	10,90	4	364	14 611
7220100	D 150 - Lg 2,05	9,90	11,90	5	421	16 330
7220110	D 150 - Lg 2,05	10,90	12,90	5	435	16 981
7220120	D 150 - Lg 2,05	11,90	13,90	6	492	19 231

NF EN 1004-1*

TARIFS DES MODÈLES D150 - 2,54 M

Équipé du plancher Alto alu/bois double trappe à plinthes intégrées - surface utile du plancher : 2,44 x 1,25 m
Charge maximum admissible sur un plancher : 454 kg

Code	Désignation	Hauteur plancher (m)	Hauteur travail (m)	Nb de niveaux de plancher (2 planchers + 4 lisses Déclic)	Poids (Kg)	Prix € (HT)
7225020	D 150 - Lg 2,54	1,90	3,90	1	134	5 373
7225030	D 150 - Lg 2,54	2,90	4,90	1	150	6 085
7225040	D 150 - Lg 2,54	3,90	5,90	2	214	8 175
7225050	D 150 - Lg 2,54	4,90	6,90	2	230	8 880
7225060	D 150 - Lg 2,54	5,90	7,90	3	294	11 228
7225070	D 150 - Lg 2,54	6,90	8,90	3	324	12 317
7225080	D 150 - Lg 2,54	7,90	9,90	4	388	14 959
7225090	D 150 - Lg 2,54	8,90	10,90	4	405	15 715
7225100	D 150 - Lg 2,54	9,90	11,90	5	469	17 679
7225110	D 150 - Lg 2,54	10,90	12,90	5	485	18 377
7225120	D 150 - Lg 2,54	11,90	13,90	6	549	20 916

NF EN 1004-1*

TARIFS DES MODÈLES D150 - 2,95 M

Équipé du plancher Alto alu/bois double trappe à plinthes intégrées - surface utile du plancher : 2,85 x 1,25 m
Charge maximum admissible sur un plancher : 531 kg

Code	Désignation	Hauteur plancher (m)	Hauteur travail (m)	Nb de niveaux de plancher (2 planchers + 4 lisses Déclic)	Poids (Kg)	Prix € (HT)
7230020	D 150 - Lg 2,95	1,90	3,90	1	145	5 797
7230030	D 150 - Lg 2,95	2,90	4,90	1	162	6 509
7230040	D 150 - Lg 2,95	3,90	5,90	2	236	9 145
7230050	D 150 - Lg 2,95	4,90	6,90	2	253	9 687
7230060	D 150 - Lg 2,95	5,90	7,90	3	327	12 234
7230070	D 150 - Lg 2,95	6,90	8,90	3	357	13 598
7230080	D 150 - Lg 2,95	7,90	9,90	4	431	16 340
7230090	D 150 - Lg 2,95	8,90	10,90	4	447	17 102
7230100	D 150 - Lg 2,95	9,90	11,90	5	521	19 419
7230110	D 150 - Lg 2,95	10,90	12,90	5	538	20 116
7230120	D 150 - Lg 2,95	11,90	13,90	6	612	22 739

NF EN 1004-1*

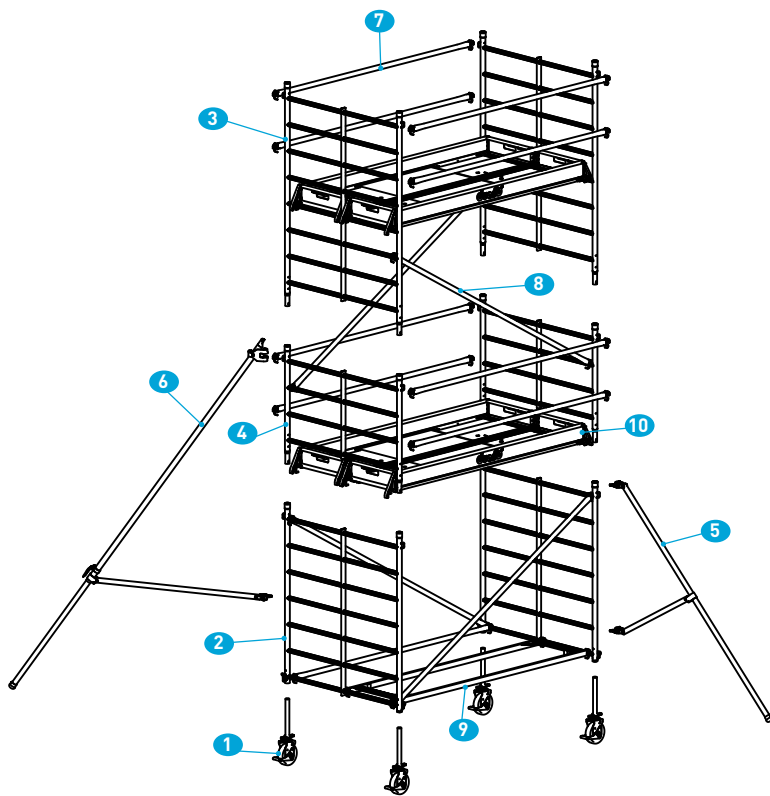


Schéma destiné au repérage des pièces.

Diagonales et lisses avec fixation DECLIC : verrouillage et déverrouillage faciles, à distance.



Grâce au système de fixation Décllic mis au point par Duarib, les diagonales et les lisses du DOCKER2 se verrouillent automatiquement.



Pour le démontage, on libère le crochet le plus proche, puis en un tour de mains, sans se déplacer, on déverrouille l'autre extrémité.

Atouts valables sur tous les Dockers 85 & 150

PIÈCES DÉTACHÉES DOCKER 150

Hauteur plancher (m)

Rep	Code	Désignation	Prix € (HT)	Poids (Kg)	Quantités											
					1,9	2,9	3,9	4,9	5,9	6,9	7,9	8,9	9,9	10,9	11,9	
Pièces communes aux 3 longueurs																
1	200.103	Roue Ø 200 mm, tige à vis réglable sur 200 mm, charge maxi 700 kg	333	5,5	4	4	4	4	4	4	4	4	4	4		
2	18.519	Échelle de base (7 barreaux)	859	10,4	2	2	2	2	2	2	2	2	2	2		
3	18.512	Échelle 2,00 m (8 barreaux)	850	11,4	•	1	2	3	4	5	6	7	8	9		
4	18.513	Échelle 1,00 m (4 barreaux)	506	6,0	2	2	2	2	2	2	2	2	2	2		
5	200.201	Stabilisateur DS1	292	3,8	4	4	4	4	4	•	•	•	•	•		
6	200.202	Stabilisateur DS2	587	7,2	•	•	•	•	•	4	4	4	4	4		
Pièces spécifiques D150 - longueur 2,05 m																
7	18.504	Lisse Décllic longueur 2,05 m (crochet rouge)	122	1,2	5	5	9	9	13	13	17	17	21	21		
8	18.505	Diagonale Décllic pour longueur 2,05 m (crochet bleu)	138	1,4	2	4	4	6	6	8	8	10	10	12		
9	18.515	Corps de base 2,05 m	319	4,0	1	1	1	1	1	1	1	1	1	1		
10	205.301	Plancher 3 plinthes avec 2 trappes - longueur 2,05 m	1 013	20,3	2	2	4	4	6	6	8	8	10	10		
Pièces spécifiques D150 - longueur 2,54 m																
7	18.505	Lisse Décllic longueur 2,54 m (crochet bleu)	138	1,4	5	5	9	9	13	13	17	17	21	21		
8	18.506	Diagonale Décllic pour longueur 2,54 m (crochet jaune)	146	2,4	2	4	4	6	6	8	8	10	10	12		
9	18.516	Corps de base 2,54 m	352	4,6	1	1	1	1	1	1	1	1	1	1		
10	254.301	Plancher 3 plinthes avec 2 trappes - longueur 2,54 m	1 037	23,6	2	2	4	4	6	6	8	8	10	10		
Pièces spécifiques D150 - longueur 2,95 m																
7	18.506	Lisse Décllic longueur 2,95 m (crochet jaune)	146	2,4	5	5	9	9	13	13	17	17	21	21		
8	18.507	Diagonale Décllic pour longueur 2,95 m (crochet vert)	149	2,6	2	4	4	6	6	8	8	10	10	12		
9	18.517	Corps de base 2,95 m	363	5,1	1	1	1	1	1	1	1	1	1	1		
10	295.301	Plancher 3 plinthes avec 2 trappes - longueur 2,95 m	1 151	26,5	2	2	4	4	6	6	8	8	10	10		

COMPOSITION

SUPPLÉMENT PIÈCES DÉTACHÉES

Code	Désignation	Poids (Kg)	Prix € (HT)
200.210	Kit de grutage : 2 barres de grutage et visserie	10,6	889
18.544	Kit 2 garde-corps d'extrémité - D150 - 2 barreaux 0,40 m	4,8	338



* Le champ d'application de la Norme NF EN 1004-1 couvre les échafaudages roulants d'une hauteur de plancher allant jusqu'à 12 m pour une utilisation intérieure et d'une hauteur de plancher allant jusqu'à 8 m pour une utilisation extérieure. Nota : "à l'intérieur" signifie que l'échafaudage n'est pas exposé au vent.

DOCKER2 150 GARDE-CORPS MONOBLOCS EXMDS

H. travail maxi : 13,90 m

Longueurs : 2,05 / 2,54 / 2,95 m

Largeur : 1,50 m

- ✓ Largeur 1,50 m - 3 Longueurs 2,05 m - 2,54 m - 2,95 m
- ✓ Dimensions extérieures : Largeur 1,56 m - 3 Longueurs 2,17 m - 2,66 m - 3,07 m
- ✓ Échafaudage à Montage et Démontage en Sécurité par 1 ou 2 opérateurs.
- ✓ Diamètre des montants : 45 mm

TARIFS DES MODÈLES D150 - 2,05 M

Équipé du plancher Alto alu/bois double trappe à plinthes intégrées - surface utile du plancher : 1,95 X 1,25 m
Charge maximum admissible sur un plancher : 363 kg

Code	Désignation	Hauteur plancher (m)	Hauteur travail (m)	Nb de niveaux de plancher (2 planchers + 2 garde-corps EXMDS)	Poids (Kg)	Prix € (HT)
7220022	D 150 - Lg 2,05	1,90	3,90	1	130	5 490
7220032	D 150 - Lg 2,05	2,90	4,90	1	145	6 122
7220042	D 150 - Lg 2,05	3,90	5,90	2	208	8 449
7220052	D 150 - Lg 2,05	4,90	6,90	2	223	9 075
7220062	D 150 - Lg 2,05	5,90	7,90	3	286	11 477
7220072	D 150 - Lg 2,05	6,90	8,90	3	314	12 646
7220082	D 150 - Lg 2,05	7,90	9,90	4	378	15 533
7220092	D 150 - Lg 2,05	8,90	10,90	4	392	16 072
7220102	D 150 - Lg 2,05	9,90	11,90	5	456	18 401
7220112	D 150 - Lg 2,05	10,90	12,90	5	470	19 058
7220122	D 150 - Lg 2,05	11,90	13,90	6	534	21 513

NF EN 1004-1*

TARIFS DES MODÈLES D150 - 2,54 M

Équipé du plancher Alto alu/bois double trappe à plinthes intégrées - surface utile du plancher : 2,44 x 1,25 m
Charge maximum admissible sur un plancher : 454 kg

Code	Désignation	Hauteur plancher (m)	Hauteur travail (m)	Nb de niveaux de plancher (2 planchers + 2 garde-corps EXMDS)	Poids (Kg)	Prix € (HT)
7225022	D 150 - Lg 2,54	1,90	3,90	1	141	5 787
7225032	D 150 - Lg 2,54	2,90	4,90	1	157	6 473
7225042	D 150 - Lg 2,54	3,90	5,90	2	229	8 866
7225052	D 150 - Lg 2,54	4,90	6,90	2	245	9 609
7225062	D 150 - Lg 2,54	5,90	7,90	3	317	12 281
7225072	D 150 - Lg 2,54	6,90	8,90	3	347	13 435
7225082	D 150 - Lg 2,54	7,90	9,90	4	419	16 569
7225092	D 150 - Lg 2,54	8,90	10,90	4	435	17 289
7225102	D 150 - Lg 2,54	9,90	11,90	5	507	19 673
7225112	D 150 - Lg 2,54	10,90	12,90	5	523	20 376
7225122	D 150 - Lg 2,54	11,90	13,90	6	595	23 009

NF EN 1004-1*

TARIFS DES MODÈLES D150 - 2,95 M

Équipé du plancher Alto alu/bois double trappe à plinthes intégrées - surface utile du plancher : 2,85 x 1,25 m
Charge maximum admissible sur un plancher : 531 kg

Code	Désignation	Hauteur plancher (m)	Hauteur travail (m)	Nb de niveaux de plancher (2 planchers + 2 garde-corps EXMDS)	Poids (Kg)	Prix € (HT)
7230022	D 150 - Lg 2,95	1,90	3,90	1	150	6 180
7230032	D 150 - Lg 2,95	2,90	4,90	1	167	6 895
7230042	D 150 - Lg 2,95	3,90	5,90	2	246	9 672
7230052	D 150 - Lg 2,95	4,90	6,90	2	262	10 369
7230062	D 150 - Lg 2,95	5,90	7,90	3	341	13 319
7230072	D 150 - Lg 2,95	6,90	8,90	3	371	14 730
7230082	D 150 - Lg 2,95	7,90	9,90	4	450	17 737
7230092	D 150 - Lg 2,95	8,90	10,90	4	467	18 459
7230102	D 150 - Lg 2,95	9,90	11,90	5	545	21 251
7230112	D 150 - Lg 2,95	10,90	12,90	5	562	21 955
7230122	D 150 - Lg 2,95	11,90	13,90	6	641	24 653

NF EN 1004-1*

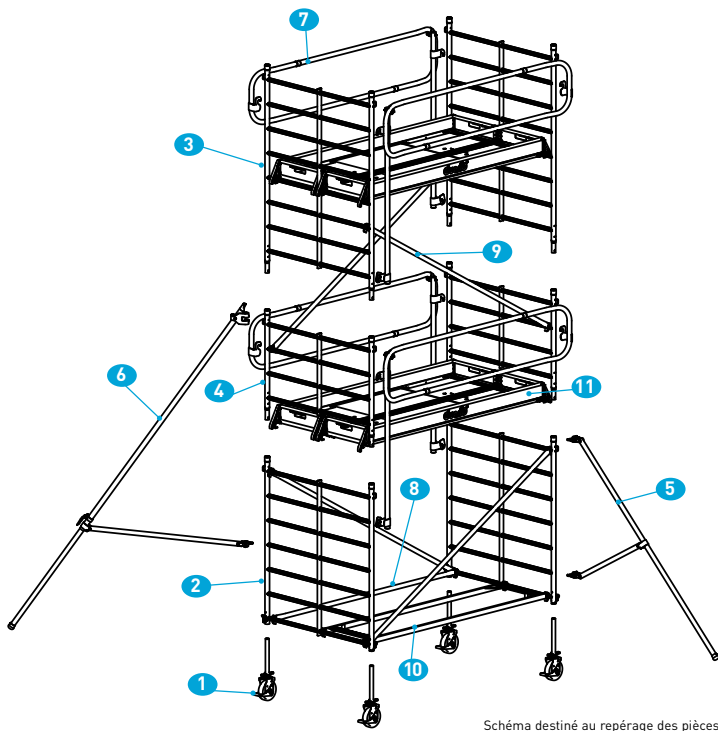


Schéma destiné au repérage des pièces.

2 planchers / 3 plinthes sur DOCKER2 150 à tous les niveaux



Fixation des 2 planchers par crochets imperdables.



PIÈCES DÉTACHÉES DOCKER 150

Rep	Code	Désignation	Prix € (HT)	Poids (Kg)	Hauteur plancher (m)											
					1,9	2,9	3,9	4,9	5,9	6,9	7,9	8,9	9,9	10,9	11,9	
Pièces communes aux 3 longueurs																
1	200.103	Roue Ø 200 mm, tige à vis réglable sur 200 mm, charge maxi 700 kg	333	5,5	4	4	4	4	4	4	4	4	4	4		
2	18.519	Échelle de base (7 barreaux)	859	10,4	2	2	2	2	2	2	2	2	2	2		
3	18.512	Échelle 2,00 m (8 barreaux)	850	11,4	•	1	2	3	4	5	6	7	8	9		
4	18.513	Échelle 1,00 m (4 barreaux)	506	6,0	2	2	2	2	2	2	2	2	2	2		
5	200.201	Stabilisateur DS1	292	3,8	4	4	4	4	4	•	•	•	•	•		
6	200.202	Stabilisateur DS2	587	7,2	•	•	•	•	•	4	4	4	4	4		
Pièces spécifiques D150 - longueur 2,05 m																
7	205.222	Garde-corps EXMDS 2,05 m	553	5,9	2	2	4	4	6	6	8	8	10	10		
8	18.504	Lisse Décllic longueur 2,05 m (crochet rouge)	122	1,2	1	1	1	1	1	1	1	1	1	1		
9	18.505	Diagonale Décllic pour longueur 2,05 m (crochet bleu)	138	1,4	2	4	4	6	6	8	8	10	10	12		
10	18.515	Corps de base 2,05 m	319	4,0	1	1	1	1	1	1	1	1	1	1		
11	205.301	Plancher 3 plinthes avec 2 trappes - longueur 2,05 m	1 013	20,3	2	2	4	4	6	6	8	8	10	10		
Pièces spécifiques D150 - longueur 2,54 m																
7	254.222	Garde-corps EXMDS 2,54 m	587	6,6	2	2	4	4	6	6	8	8	10	10		
8	18.505	Lisse Décllic longueur 2,54 m (crochet bleu)	138	1,4	1	1	1	1	1	1	1	1	1	1		
9	18.506	Diagonale Décllic pour longueur 2,54 m (crochet jaune)	146	2,4	2	4	4	6	6	8	8	10	10	12		
10	18.516	Corps de base 2,54 m	352	4,6	1	1	1	1	1	1	1	1	1	1		
11	254.301	Plancher 3 plinthes avec 2 trappes - longueur 2,54 m	1 037	23,6	2	2	4	4	6	6	8	8	10	10		
Pièces spécifiques D150 - longueur 2,95 m																
7	295.222	Garde-corps EXMDS 2,95 m	639	7,2	2	2	4	4	6	6	8	8	10	10		
8	18.506	Lisse Décllic longueur 2,95 m (crochet jaune)	146	2,4	1	1	1	1	1	1	1	1	1	1		
9	18.507	Diagonale Décllic pour longueur 2,95 m (crochet vert)	149	2,6	2	4	4	6	6	8	8	10	10	12		
10	18.517	Corps de base 2,95 m	363	5,1	1	1	1	1	1	1	1	1	1	1		
11	295.301	Plancher 3 plinthes avec 2 trappes - longueur 2,95 m	1 151	26,5	2	2	4	4	6	6	8	8	10	10		

COMPOSITION

SUPPLÉMENT PIÈCES DÉTACHÉES

Code	Désignation	Poids (Kg)	Prix € (HT)
200.210	Kit de grutage : 2 barres de grutage et visserie	10,6	889
18.544	Kit 2 garde-corps d'extrémité - D150 - 2 barreaux 0,40 m	4,8	338



* Le champ d'application de la Norme NF EN 1004-1 couvre les échafaudages roulants d'une hauteur de plancher allant jusqu'à 12 m pour une utilisation intérieure et d'une hauteur de plancher allant jusqu'à 8 m pour une utilisation extérieure. Nota : "à l'intérieur" signifie que l'échafaudage n'est pas exposé au vent.

GAZELLE TCR

↑ H. travail maxi : 3,49 m

SÉCURITÉ ★★☆☆

Réglementation Française/Décret 2004-924

Travail en sécurité au-dessus des bureaux.



Maintenance dans des lieux encombrés sans déménagement, sans mouvement de mobilier.

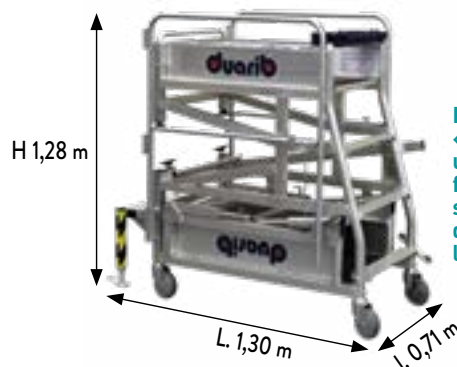


H. plancher 1 m
H. travail 3 m

Plancher supérieur inclus.
Rangé en partie basse.

H. plancher 1,49 m
H. travail 3,49 m

- ✓ Aluminium.
- ✓ Assemblage par soudure manuelle.
- ✓ Encombrement au sol stabilisateurs déployés : L. 1304 x l. 1180 mm.
- ✓ Surface de travail spacieuse 0,70 x 0,48 m.
- ✓ 2 hauteurs de plancher (dont 1 plancher amovible).
- ✓ Charge maxi admissible : 150 kg.
- ✓ Accès par larges marches antidérapantes largeur 80 mm.
- ✓ Protection de l'opérateur par garde-corps et plinthes.
- ✓ Tablette porte-outils multifonctions.



Position « rangement » ultra compact pour faciliter transport, stockage et déplacement sur la zone de travail.



Pincement de la surface à surmonter par des patins :

- Escamotables par levier
- Non marquants
- Réglables



Stabilisateurs rétractables et ajustables en hauteur.



4 roulettes pivotantes Ø 125 mm.
Roulettes côté accès dotées d'une commande 3 positions (libre roulage, freinées, directionnelles).



Largeur 0,71 m permettant le passage des portes de 0,83 m.

TARIF DU MODÈLE

Code	Désignation	Hauteurs plancher (m)	Hauteurs travail (m)	Poids (Kg)	Prix € (HT)
N110683	Gazelle TCR	1,00 - 1,49	3,00 - 3,49	81,8	5 638

➤ Pour travailler en déport d'une fenêtre.

- ✓ Acier galvanisé.
- ✓ Hauteur de plancher réglable de 0,90 m à 1,30 m.
- ✓ **Dimensions extérieures (encombrement) :**
Longueur : 1,57 m - Largeur : 0,72 m.
- ✓ Plancher antidérapant avec plinthes incorporées et démontables.
- ✓ Surface utile du plancher : 1,50 m x 0,60 m.
- ✓ 4 roues Ø 125 mm à blocage double effet (sur roue et pivot).
- ✓ 3 contrepoids indémontables (3x25 kg) assurent la stabilité de l'ensemble.
- ✓ Charge maximum admissible sur un plancher : 85 kg (1 personne).



TARIF DU MODÈLE

Code	Désignation	Hauteur plancher (m)	Hauteur travail (m)	Poids (Kg)	Prix € (HT)
40.081	Écureuil	De 0,90 à 1,30 m	De 2,90 à 3,30 m	135	3 534

OPTION ÉCUREUIL

Code	Désignation	Poids (Kg)	Prix € (HT)
40.082	Kit béquilles Écureuil réglables en hauteur pour travailler en intérieur	6,5	162

Plancher antidérapant 1,50 x 0,60 m



Sécurité de l'opérateur



3 contrepoids indémontables de 25 kg chacun, assurent une parfaite stabilité.



Présence de deux vérins d'appui, réglables par plaquette à frein, pour s'adosser au mur intérieur.

Kit échafaudage roulant



En option, des béquilles à hauteur réglable s'adaptent parfaitement à la structure de l'Écureuil pour travailler en intérieur. Elles se placent dans un logement dédié.

NATUROLL

↑ H. de taille maxi : 3,75 m*

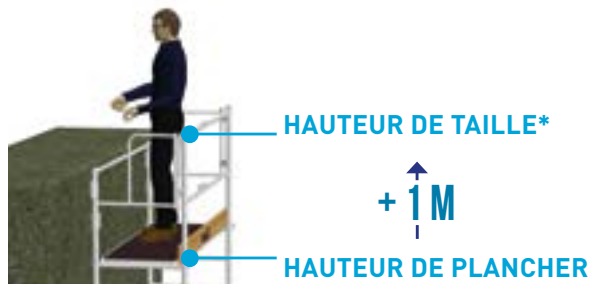
↔ Longueur : 1,90 m

➤ Spécial collectivités & espaces verts. Équipement roulant en aluminium pour tailler les haies dans les meilleures conditions de confort et de sécurité.

Étudié sur la base d'un cahier des charges établi
en collaboration avec la MSA.



- ✓ Aluminium.
- ✓ **Longueur : 1,90 m - Largeur : 0,75 m.**
- ✓ **Dimensions extérieures :** Longueur : 2,08 m - Largeur 0,80 m.
- ✓ Plancher aluminium et contreplaqué antidérapant, sécurité anti-soulèvement.
- ✓ Surface utile : 1,80 X 0,60 m.
- ✓ Charge admissible sur un plancher : 200 kg.
- ✓ Diamètre des montants : 45 mm.



Implantation rapide grâce à la base pliante, légère et compacte.

Les stabilisateurs sont
solidaires de la base.

Dimensions pliées de la base :
L. 1,87 m x H. 1,30 m x E. 0,25 m



Goupilles imperdables.

Ce système réduit
considérablement le temps
de montage.



Roues increvables.

Ø 260 mm. Bandage
largeur 80 mm adapté
aux sols mous.
Réglage sur 600 mm
tous les 100 mm.



Sac porte-outils.

Transportable.
S'accroche par
un système velcro.
Capacité 5 kg.



2 crochets porte-outils.

Sécurisent les outils pendant
le déplacement. Permet
de monter les mains libres.

TARIFS DES MODÈLES

Code	Désignation	Hauteur plancher (m)	Hauteur de taille* (m)	Nb de niveaux de plancher	Poids (Kg)	Prix € (HT)
19.062	Naturoll	1,25	2,25	1	66,8	3 148
19.063	Naturoll	2,00	3,00	1	75,6	3 866
19.064	Naturoll	2,75	3,75	1	86,1	4 902

*Hauteur de taille = hauteur de plancher +1 m



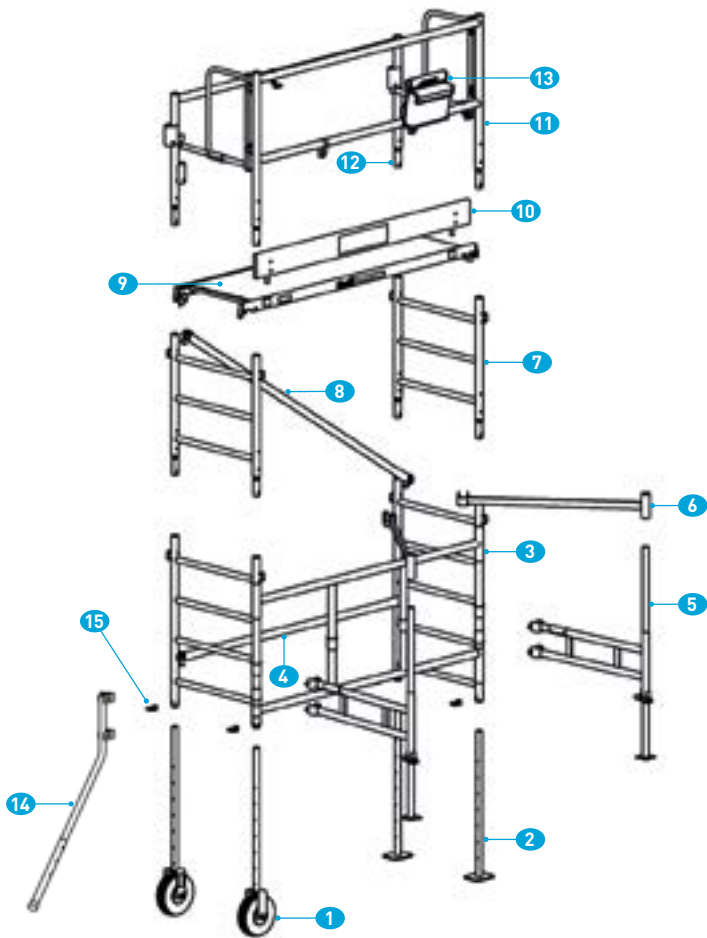


Schéma destiné au repérage des pièces.



Pieds réglables indépendamment sur 600 mm tous les 100 mm, et stabilisateurs à réglage millimétrique.

Permettent de s'installer partout et d'offrir une excellente stabilité quel que soit le terrain.



DÉMO EN VIDÉO

PIÈCES DÉTACHÉES

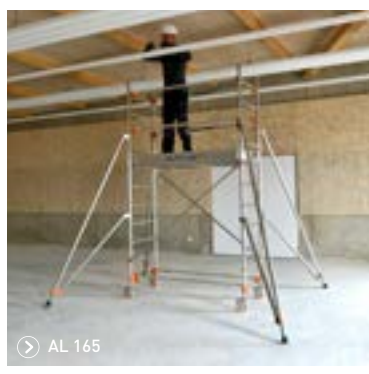
Rep	Code	Désignation	Prix € (HT)	Poids (Kg)	Hauteur plancher (m)		
					1,25	2,00	2,75
1	19.050	Socle avec roue Ø 260 mm, charge maxi 150 kg	250	3,9	2	2	2
2	19.006	Tige à trous	134	0,9	2	2	2
3	19.051	Corps de base	1 097	12,6	1	1	1
4	18.411	Lisse Déclic	124	1,6	1	2	2
5	19.053	Stabilisateur RS4+vert	162	6,9	2	2	2
6	19.054	Diagonale pour stabilisateur RS4	87	0,9	2	2	2
7	19.055	Échelle de 0,75 m	261	2,7	•	2	4
8	18.410	Diagonale Déclic	129	1,8	•	1	2
9	19.025	Plancher modulaire sans trappe	405	11,6	1	1	1
10	19.009	Plinthe latérale	86	3,3	1	1	1
11	19.058	Garde-corps de 1 m	573	7,4	1	1	1
12	19.059	Barre de coupe	272	3,9	1	1	1
13	19.060	Sac porte-outils en tissu	42	1,1	1	1	1
14	19.061	Stabilisateur NS1	130	1,7	•	•	2
15	46.059	Goupille clips sécurité Ø 8 mm pour tube Ø 50 mm des roues et des pieds (voir p.83)	-	0,1	4	4	4
	46.058	Lot de 12 goupilles clips sécurité Ø 8 mm pour tube Ø 40/50 mm des roues et des pieds (voir p.83)	123	0,6	1	1	1

COMPOSITION

LOT DE GOUPILLES

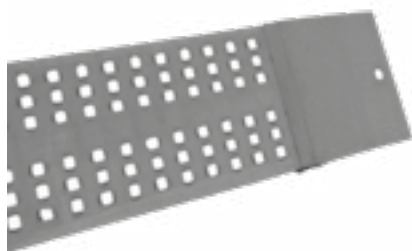
➤ Pour échafaudages roulants acier ou aluminium.

Code	Destination	Désignation	Poids (Kg)	Prix € (HT)
12.513	Roues Rolly / Rolly Mini ①	Lot de 4 goupilles clips sécurité Ø 8 mm pour tube Ø 35 mm (code unité 12.514)	0,1	40
46.073	Échelles et roues ② AC 150 - AC 200 - AC 250	Lot de 12 goupilles queue de cochon Ø 8 mm pour tube Ø 35 mm (code unité 46.070)	0,7	71
46.074	Échelles ③ Rollstar 205 - 254 - 295 Série 6	Lot de 12 goupilles queue de cochon Ø 8 mm pour tube Ø 40 mm (code unité 46.071)	0,9	72
46.080	Cadres Galaxy ④	Lot de 20 goupilles queue de cochon Ø 11 mm pour tube Ø 50 mm (code unité 21.000)	3,8	116
46.058	Roues et pieds Naturoll ⑤	Lot de 12 goupilles clips sécurité Ø 8 mm pour tube Ø 40/50 mm (code unité 46.059)	0,6	123
46.062	Base Altitude acier ⑥ Roues tige à trous Rollstar 205-254-295	Lot de 12 goupilles clips sécurité Ø 8 mm pour tube Ø 60 mm (code unité 46.057)	1,2	155
C257010	Échelles et roues ⑤ AL 135 - AL 165 AL 205 - AL 295 AL 300	Lot de 2 goupilles clips sécurité Ø 8 mm pour tube Ø 40/50 mm (code unité 46.059)	0,05	21
150.111	Échelles et roues Docker Mini ⑦	Lot de 12 goupilles queue de cochon Ø 8 mm pour tube Ø 50 mm (code unité 150.110)	1,2	68



RAMPES ALUMINIUM

RAMPES SANS REBORDS pour chargement de machines légères



Charge Maxi
1535 kg*

Épaisseur profil 30 mm
Largeur hors tout 200 mm
Légèreté et faible encombrement
Bon rapport poids / chargement
Surface emboutie antidérapante

RAMPES SANS REBORDS pour les matériels munis de pneumatiques ou de chenilles caoutchouc



Charge Maxi
3900 kg*

Épaisseur profil 72 mm - 125 mm
Largeur hors tout maxi 400 mm
Surface antidérapante

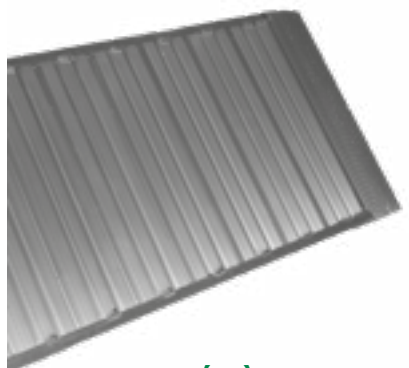
RAMPES AVEC REBORDS pour les matériels munis de pneumatiques ou de chenilles caoutchouc



Charge Maxi
6825 kg*

Épaisseur profil 72 mm
110 mm ou 135 mm
Largeur hors tout maxi 405 mm
Surface antidérapante

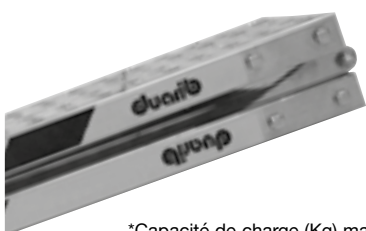
RAMPES DE GRANDE LARGEUR pour chargement de véhicules par diabes, brouettes ou chariots manuels



Charge Maxi
300 kg*

Épaisseur profil 72 mm
Largeur hors tout maxi 700 mm
Utilisation à l'unité
Surface antidérapante

RAMPE LÉGÈRE SANS REBORDS PLIANTE pour chargement de machines légères



Charge Maxi
380 kg*

Glossaire

Hauteur à franchir

Hauteur entre le sol et le plateau.

Hauteur franchissable

Hauteur pouvant être couverte par la rampe en considérant une pente de 30 % (soit 16,7°).

Pente de 30 % (soit 16,7°)

Dénivelé maxi autorisé.

Garde au sol

Distance entre la partie la plus basse de l'engin et le sol. Elle ne doit pas être trop réduite pour ne pas gêner le chargement.

L'empattement (Emp.)

Distance entre l'axe des roues avant et l'axe des roues arrière.

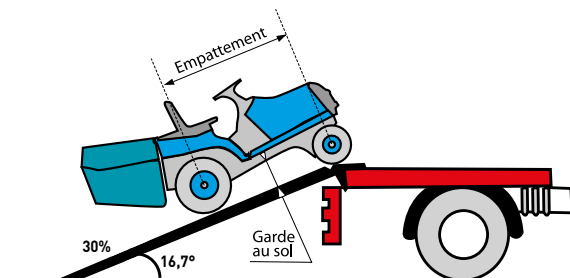
L'empattement influe sur la capacité de charge des rampes. Plus l'empattement est réduit, plus la charge acceptée est également réduite, car plus concentrée en un point.

Charge concentrée

Charge en appui pour un empattement de 20 cm. C'est la charge à prendre en compte pour tous les engins dont le poids n'est pas réparti uniformément entre l'essieu avant et l'essieu arrière (ex : chariot élévateur, micro tracteur avec outils...)

Capacité de charge

Elle est calculée pour deux rampes sauf pour les rampes de grande largeur. Elle varie suivant l'empattement de l'engin.



Déterminez vos besoins

- 1 Connaître la hauteur à franchir.
- 2 Connaître le poids de l'engin à charger.
- 3 Vérifier que l'engin à charger peut gravir une pente de 30 % (soit 16,7°).
- 4 Vérifier si possible que la garde au sol de l'engin à charger ne soit pas trop réduite : cela pourrait gêner le chargement.
- 5 A partir de ces données, on calcule la longueur minimale hors tout nécessaire de la façon suivante :
$$\text{Longueur rampe (mm)} = \frac{\text{hauteur à franchir (mm)} \times 100}{30}$$
- 6 Chercher la longueur adéquate dans le tableau.

*Capacité de charge (Kg) maxi par paire (ou unitaire pour rampes de grande largeur) selon l'empattement le plus favorable.

RAMPES ALUMINIUM

RAMPES LÉGÈRES SANS REBORD

Capacité par paire de 450 à 1535 kg

Selon l'empattement le plus favorable (1)



APPLICATIONS



Rampes non adaptées aux mini-pelles, chargeurs, rouleaux...

Code	Longueur hors tout (mm)	Hauteur franchissable (mm) pente de 30 %	Largeur Ext (mm)	Capacité de charge (kg) par paire			Charge concentrée par paire (kg)	Poids unitaire (kg)	Epaisseur profil (mm)	Mode(s) accrochage ⁽²⁾	Prix LA PAIRE € (HT) Franco de port	Prix UNITAIRE € (HT) Franco de port
				Emp. >500 (1)	Emp. 750 (1)	Emp. 1000 (1)	Emp. ≤ 500 (1)					
67.630	1 500	426	200	1000	1350	1535	595	5	30	G	406	203
67.631	2 000	568	200	600	780	1000	445	6,5	30	G	486	243
67.632	2 500	710	200	450	530	610	350	8	30	G	612	306

RAMPE LÉGÈRE SANS REBORDS PLIANTE

Capacité par paire de 380 kg



APPLICATIONS



Code	Longueur hors tout (mm)	Hauteur franchissable (mm) pente de 30 %	Largeur Ext (mm)	Capacité de charge (kg) par paire			Charge concentrée par paire (kg)	Poids unitaire (kg)	Epaisseur profil (mm)	Mode(s) accrochage ⁽²⁾	Prix LA PAIRE € (HT) Franco de port	Prix UNITAIRE € (HT) Franco de port
				Emp. >500 (1)	Emp. 750 (1)	Emp. 1000 (1)	Emp. ≤ 500 (1)					
67.660	2 000	568	200	380	380	380	340	7,5	30	G	678	339

RAMPES DE GRANDE LARGEUR pour faible charge



APPLICATIONS



Code	Longueur hors tout (mm)	Hauteur franchissable (mm) pente de 30 %	Largeur Ext (mm)	Capacité de charge (kg) unitaire			Charge concentrée unitaire (kg)	Poids unitaire (kg)	Epaisseur profil (mm)	Mode(s) accrochage ⁽²⁾	Prix UNITAIRE € (HT) Franco de port
				Emp. 750 (1)	Emp. 1000 (1)	Emp. 1250 (1)					
67.618	3 000	852	600	300	300	300	75	16,5	72	G	847
67.620	2 500	710	700	150	150	150	38	11,5	72	G	1 013

(1) : Voir définition glossaire p.84

(2) G : tête d'appui supérieure percée pour recevoir un goujon (non fourni) - S : passage prévu sous la rampe pour permettre l'arrimage au camion par chaînes ou sangles (non fournies)

E : rampes équipées d'éclisses mobiles à placer entre le plateau et la ridelle du camion

Prix 2024 franco de port. Rampes garanties 24 mois.

RAMPES ALUMINIUM

RAMPES SANS REBORD

Capacité par paire de 1 050 à 3 900 kg

Selon l'empattement le plus favorable (1)



APPLICATIONS



Code	Longueur hors tout (mm)	Hauteur franchissable (mm) pente de 30 %	Largeur Ext (mm)	Capacité de charge (kg) par paire			Charge concentrée par paire (kg)	Poids unitaire (kg)	Epaisseur profil (mm)	Mode(s) accrochage ⁽²⁾	Prix LA PAIRE € (HT) Franco de port	Prix UNITAIRE € (HT) Franco de port
				Emp. 750 (1)	Emp. 1000 (1)	Emp. 1250 (1)						
67.610	1 500	426	310	1 685	1 685	1 685	1 685	9	72	G-S	636	318
67.611	2 000	568	310	1 600	1 600	1 600	1 265	11,5	72	G-S	784	392
67.612	2 500	710	310	1 360	1 590	1 600	1 010	14	72	G-S	940	470
67.616	3 000	852	310	1 050	1 180	1 350	840	16,5	72	G-S	1 086	543
				Emp. 1000 (1)	Emp. 1250 (1)	Emp. 1500 (1)						
67.617	3 000	852	400	3 900	3 900	3 900	2 055	30,5	125	G-S-E	1 852	926
67.633	3 500	994	400	3 200	3 500	3 900	2 055	34,5	125	G-S-E	2 144	1 072

RAMPES AVEC REBORDS

Capacité par paire de 1 360 à 6 825 kg

Selon l'empattement le plus favorable (1)



APPLICATIONS



Code	Longueur hors tout (mm)	Hauteur franchissable (mm) pente de 30 %	Largeur Ext (mm)		Capacité de charge (kg) par paire			Charge concentrée par paire (kg)	Poids unitaire (kg)	Epaisseur profil (mm)	Mode(s) accrochage ⁽²⁾	Prix LA PAIRE € (HT) Franco de port	Prix UNITAIRE € (HT) Franco de port
			Int.	Ext.	Emp. 750 (1)	Emp. 1000 (1)	Emp. 1250 (1)						
67.600	2 500	710	250	310	1 360	1 590	1 600	1 010	14	72	G-S	940	470
					Emp. 1000 (1)	Emp. 1250 (1)	Emp. 1500 (1)						
67.601	3 500	994	300	370	2 700	3 000	3 280	1 950	27,5	110	G-S-E	1 676	838
					Emp. 1500 (1)	Emp. 1750 (1)	Emp. 2000 (1)						
67.602	3 500	994	350	405	5 120	5 850	6 825	2 810	46	135	G-S-E	2 154	1 077

(1) : Voir définition glossaire p.84

(2) G : tête d'appui supérieure percée pour recevoir un goujon (non fourni) - S : passage prévu sous la rampe pour permettre l'arrimage au camion par chaînes ou sangles (non fournies)

E : rampes équipées d'éclisses mobiles à placer entre le plateau et la ridelle du camion

Prix 2024 franco de port. Rampes garanties 24 mois.

ENGAGEMENT RSE

En tant que fabricant, DUARIB s'est engagé depuis plusieurs années dans une approche vertueuse de son activité industrielle, en se reposant sur EcoVadis. Cette plateforme d'évaluation de la performance RSE des entreprises repose sur 4 piliers fondateurs, voici nos actions pour chacun d'eux :

01

ÉTHIQUE

TRANSPARENCE DES PRATIQUES COMMERCIALES

Nous prenons des mesures claires pour nous conformer aux normes internationales.

LUTTER CONTRE LA CORRUPTION

Nous avons mis en place un certain nombre d'actions pour assurer des pratiques commerciales vertueuses :

- ✓ Création d'un **code de bonne conduite** face aux risques.
- ✓ **Sensibilisation de l'ensemble du personnel** par le biais de la formation et de l'affichage.
- ✓ Mise à disposition pour l'ensemble des salariés d'une **plate-forme d'alerte anonyme**.



02

DROITS POUR TOUS

L'IMPORTANCE DE L'ÉGALITÉ D'ATTENTION ET DE TRAITEMENT

Nous érigeons les droits et le bien-être professionnel sur les bases d'un environnement sûr et épanouissant.

SÉCURITÉ PRIORISÉE

Nos actions et engagement pour la santé et la sécurité au travail se traduisent par des résultats exceptionnels : nos taux de fréquence et de gravité sont plus de **50%** inférieurs à la moyenne nationale.

NOS PRINCIPALES ACTIONS :



MANAGEMENT VISUEL
ET MISE EN PLACE
D'OUTILS ET INDICATEURS
COLLABORATIFS



**CRÉATION DES RÈGLES
D'OR DE SÉCURITÉ** POUR
DIMINUER LES RISQUES
AU TRAVAIL



**PROGRAMME
DE SENSIBILISATION DES
EMPLOYÉS**
à la proactivité en matière de
sécurité développée via une
formation en VR, ainsi qu'un
livret de sécurité



SATISFACTION DES SALARIÉS

Nous menons chaque année une **enquête d'engagement** qui nous permet de faire évoluer notre **plan d'action par département**.

03

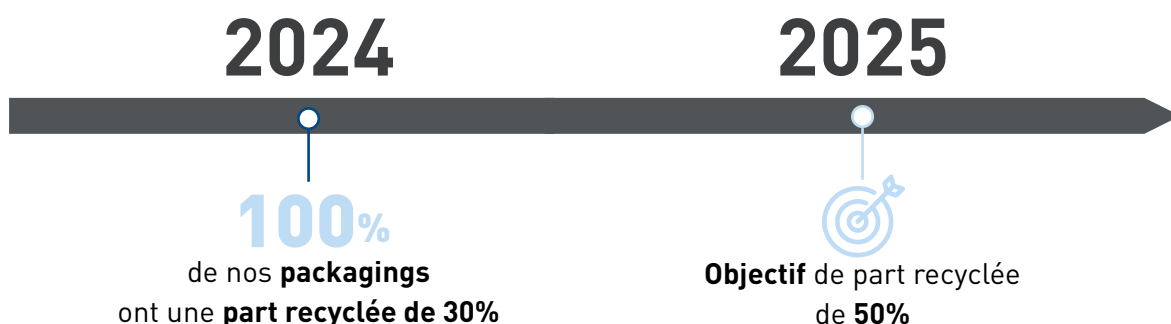
DES PRODUITS RESPONSABLES

ALLER VERS L'ÉCO-CONCEPTION

Optimiser l'impact environnemental par une approche innovante.

Nous formons toutes nos équipes R&D à l'éco-conception selon la norme EN 16524.

↳ RÉDUIRE NOTRE EMPREINTE PLASTIQUE



↳ ALLONGER LA DURABILITÉ DES PRODUITS

Nous concevons nos produits pour qu'ils soient **réparables** et facilitons cette démarche :

- ✓ Affichage claire des **indices de réparabilité**.
- ✓ **Pièces détachées** rendues disponibles.
- ✓ Mise à disposition d'une **documentation claire et accessible**.
- ✓ **Assistance téléphonique** par une équipe d'experts.




Le **REPAR-SCORE** est affiché sur nos nouvelles générations de plates-formes individuelles.



↳ CHOISIR LES MATIÈRES PREMIÈRES



Le bois des planches de nos échafaudages est certifié **FSC** ou **PEFC**



LES PRODUITS DUARIB SONT COMPOSÉS
À **95% D'ACIER ET D'ALUMINIUM**,
MATÉRIAUX 100% RECYCLABLES

ENGAGEMENT RSE

04

ENVIRONNEMENT INTENSIFICATION DES PRATIQUES RESPECTUEUSES

Amélioration de la gestion
environnementale au sein
de l'entreprise.

Nous évaluons l'empreinte écologique de nos opérations et visons à la réduire.

PRIVILÉGIER DES SOLUTIONS BAS CARBONE

91%

de nos **fournisseurs de matières premières** sont **Européens** (dont 71% français) pour moins de transport de marchandises.



ÉCONOMISER LES ÉNERGIES



2022

Réduction de **10%** de notre consommation d'énergie.

2024
2025

Audits **Énergie EN 16247** pour poursuivre nos évaluations et définir les nouvelles actions d'amélioration.

RÉDUIRE NOS EMBALLAGES



2022

Réduction de **16%** de notre consommation de plastique.

2024

Travail en cours pour **supprimer les emballages inutiles** et le **plastique à usage unique**.

GESTION DES DÉCHETS

✓ Usine avec techniques de fabrication propres, à faible production de déchets, n'utilisant pas de produits chimiques et minimisant les nuisances.

✓ Déchets industriels triés et recyclés.





UN SYSTÈME QUALITÉ GARANT DE VOTRE SATISFACTION

Nous avons mis en place un solide système de qualité qui soutient l'excellence de nos produits et renforce la fiabilité pour chaque étape de notre processus de fabrication.

GARANTIES CERTIFIÉES : EXCELLENCE & FIABILITÉ

ISO 9001 : 2015

L'ISO 9001 est une norme internationale pour la gestion de la qualité. Durant notre récent audit, ont été soulignés nos efforts à réaliser **des tests produits rigoureux et à mettre en place des processus exigeants**. Nos pratiques dépassent les standards habituels, renforçant ainsi la confiance des clients et consolidant notre réputation d'excellence.

Marque - NF096- EQUIPEMENTS DE CHANTIER

Basée sur le référentiel NF096, la marque  assure **des normes élevées de qualité et sécurité**, offrant ainsi aux acheteurs **une garantie de fiabilité et de conformité**.

ISO 3834-2 : 2021

En 2018, DUARIB est devenu le premier fabricant français d'échafaudages à obtenir la certification ISO 3834-2, une référence notable pour la qualité des soudures sur ses fabrications en acier et aluminium. Cette accréditation témoigne de **la qualité exceptionnelle des assemblages**, assurant aux utilisateurs **une durabilité et une résistance remarquables même en usage intensif**.

ENGAGEMENT PROACTIF

Actifs au sein de **plus de 10 groupes de travail européens**, nous jouons **un rôle clé dans l'élaboration des normes et référentiels à venir**. Notre engagement dans l'amélioration continue des pratiques atteste notre **détermination à renforcer la sécurité des utilisateurs**. Nous sommes en partenariat étroit avec les organismes de prévention pour **réfléchir ensemble à des équipements visant à réduire les chutes, en mettant l'accent sur l'ergonomie**.

TEST AVANT COMMERCIALISATION : ÉVALUATION RIGOUREUSE ET ÉCOUTE CLIENT

Avant la mise sur le marché, nous soumettons nos produits à la **certification et au contrôle rigoureux de la part d'organismes et de laboratoires agréés**. Nous travaillons avec plus de **6 laboratoires européens pour garantir une évaluation approfondie et impartiale de nos produits**.

De plus, nous accordons une **importance primordiale à l'écoute active de nos clients**. Leurs retours continus guident nos efforts d'amélioration tant pour nos produits que pour nos services, nous permettant ainsi de **répondre au mieux à leurs besoins**.



Reconnue pour la qualité de **ses produits et sa largeur de gamme**, Duarib met également son expertise à votre service pour vous proposer des **conceptions sur-mesure**, étudiées et fabriquées selon vos besoins et contraintes spécifiques.

Ces équipements sont élaborés par un département Duarib dédié, avec une équipe spécialisée à votre disposition pour vous conseiller et vous accompagner tout au long de votre projet.



Plate-forme de maintenance pour cuves d'assainissement



Plate-forme de travail sur lignes d'assemblage

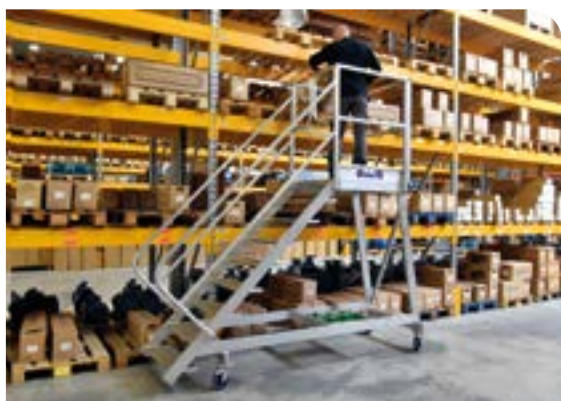


Plate-forme d'accès sécurisé aux rayonnages



Plate-forme pour fabrication sur lignes de production



**POUR EN SAVOIR PLUS
SUR NOTRE EXPERTISE**



VOS PROJETS EN TOUTE CONFIANCE



Plate-forme pour maintenance sur grues mobiles automotrices routières



Module de travail pour mobile-home



Plate-forme d'accès ou de déchargement



Plates-formes roulantes pour maintenance locomotives



Echafaudages pour intervention sur engins de carrière



Ber, acier galvanisé, démontable, pour manutention, stockage à sec et transport de voiliers ou de bateaux à moteurs



Plate-forme pour nettoyage des saieuses



Plate-forme de maintenance pour camions

TEMOIGNAGES UTILISATEURS



NOUVEAU

Découvrez la toute nouvelle **rubrique de témoignages sur Duarib.fr**, offrant un regard authentique sur l'utilisation de nos produits et sur nos services.

Ces récits détaillés des professionnels offrent des perspectives concrètes sur l'utilisation de nos équipements de travail en hauteur. Ils présentent également l'impact de notre accompagnement sur leur réussite.



SERVICES & CONSEILS

Mr Mickael ROUSSEAU
RMJ Maçonnerie
Gérant

« Le produit est très bien fini, le service après-vente professionnel, l'écoute client excellente, très bon accompagnement pour choisir son matériel. »



SÉCURITÉ

Mr Vincent RICHARD
CRV Couverture
Gérant BTP

★★★★★ 4/5

Echafaudage de façade F3000 et sa remorque simple essieu : pour moi la combinaison idéale pour travailler en sécurité et gagner du temps dans la gestion du matériel. »



CONCEPTION SUR-MESURE

Mr Christophe CHATONNET
MANITOWOC GROVE
Directeur service clients

★★★★★ 5/5

La sécurité des opérateurs est une priorité, et la recherche d'une solution pour résoudre la problématique liée à la maintenance des grues mobiles routières était primordiale. »



Flashez !



DECouvrez
les retours expériences
des utilisateurs Duarib !

www.duarib.fr
rubrique témoignages

EXTRAIT DES CONDITIONS GÉNÉRALES DE VENTE EN VIGUEUR*

* L'intégralité des conditions générales de vente est disponible sur simple demande et téléchargeable sur www.duarib.fr

PRÉAMBULE

Les présentes Conditions Générales de Vente s'appliquent à toutes les commandes passées auprès de la société CDH Group SAS commercialisées par Duarib-CDH Group. En conséquence, toute commande passée au **Vendeur** implique nécessairement, l'acceptation entière et sans réserve par le **Client** des dites Conditions Générales de Vente. Les présentes Conditions Générales de Vente sont modifiables à tout moment. Toute modification prendra effet à la date de réception de sa notification au **Client**.

1 ► PASSATION DE COMMANDE

Les commandes doivent être adressées par courrier, courrier électronique ou échange de données informatisées (EDI) à l'adresse suivante : **DUARIB-CDH GROUP** - 25 route de la Limouzinière - BP 41 - 44310 Saint-Philbert-de-Grand-Lieu ou welcome@duarib.fr.

Le **Vendeur** se réserve le droit de refuser les commandes en cas de manquement du **Client** à l'une quelconque de ses obligations et, plus généralement, de refuser, partiellement ou totalement, toute commande présentant un caractère anormal pour quelque raison que ce soit ou passée de mauvaise foi. Les commandes ne deviennent fermes et définitives qu'après acceptation par le **Vendeur**, la livraison valant acceptation. Toute annulation ou modification de commande du **Client** devra être notifiée par écrit au **Vendeur** et devra faire l'objet d'une acceptation expresse et écrite du **Vendeur**, que ce dernier se réserve le droit de refuser. En cas de doute concernant la solvabilité du **Client**, le **Vendeur** se réserve le droit d'exiger du **Client** le paiement du montant de la commande avant expédition du matériel.

2 ► TARIF

Les prix des produits sont fixés par les conditions tarifaires applicables à la date de la commande par le **Vendeur**. Le tarif pourra néanmoins être modifié par le **Vendeur**, jusqu'à la livraison, en cas de survenance d'un événement exceptionnel bouleversant l'économie du contrat. Les conditions pour atteindre le « Franco de port », que ce soit pour la France Métropolitaine, ou pour les îles territoriales, sont définies à la date du devis ou de la commande. Les prix et renseignements figurant dans les documents promotionnels, catalogues et prospectus qui pourraient être émis par le **Vendeur** sont donnés à titre purement indicatif ; seules prévalent les conditions tarifaires du **Vendeur** en vigueur au jour de la commande.

3 ► LIVRAISON - LOGISTIQUE

Les produits voyagent aux risques et périls du **Client**, à qui il appartient de vérifier les produits au moment de leur réception en présence du livreur et de faire immédiatement toutes réserves utiles et précises auprès du transporteur, dans les conditions précisées à l'article L.133-3 du Code de commerce. Si une anomalie n'a pas été identifiée (dommage non apparent) lors de la livraison, le **client** adressera une Lettre Recommandée avec Avis de Réception au transporteur, avec copie au **Vendeur**, dans les 72 heures ouvrables qui suivent la livraison.

4 ► CONDITIONS DE RÉGLEMENT

Les factures sont payables à notre établissement ayant émis la facture à **45 jours fin de mois (calculé fin de mois plus 45 jours), par chèque, virement, lettre de change acceptée ou non, billet à ordre**. Les lettres de change devront être retournées au **Vendeur** revêtues de l'acceptation du **Client** dans les vingt jours de leur réception. Seul le règlement à l'échéance convenue est libératoire. A défaut de paiement, même partiel, d'une seule des échéances convenues pour l'une quelconque des livraisons, le **Vendeur** se réserve la possibilité de demander l'exigibilité immédiate de la totalité des sommes dues par le **Client** à quelque titre que ce soit.

5 ► RÉSERVE DE PROPRIÉTÉ

Il est expressément convenu que les produits vendus demeurent la propriété du **Vendeur** jusqu'au paiement intégral des factures.

6 ► GARANTIE

Garantie légale et réglementaire : Les produits commercialisés par le **Vendeur** sont conformes à la législation et/ou réglementation, et/ou aux normes en vigueur pour une commercialisation en France métropolitaine, et sont garantis contre tous vices de fabrication, hors pièces d'usure, conformément aux dispositions légales et réglementaires applicables.

Garantie contractuelle : En sus des garanties légales et réglementaires applicables, le **Vendeur** garantit ses matériels (sauf clauses spéciales acceptées entre lui et le **Client** ou figurant dans les conditions de ventes des catalogues) pendant cinq ans (à l'exception des produits spécifiques, rampes, Teletower et tous les produits hors catalogue: deux ans) à dater de la livraison, à l'exclusion :

- De la main d'œuvre et des frais de déplacement,
- Des pièces d'usure,
- De l'usure provoquée par suite de manque de graissage ou d'entretien ou par suite de chocs,
- Des dégâts occasionnés par un usage abusif,
- Des produits accidentés lors des transports ou manutentions,
- De l'utilisation des produits dans des conditions qui ne seraient pas conformes à celles définies par les modes d'emploi du **Vendeur**,
- Des produits ayant été modifiés sans l'accord du **Vendeur**.

Cette garantie contractuelle est limitée à l'échange pur et simple des produits considérés comme défectueux, sans donner droit au versement d'une quelconque indemnité ou de dommages et intérêts pour quelque cause que ce soit. Les frais de transport aller seront à la charge du **Client**, les frais de retour seront à la charge du **Vendeur**.

7 ► RETOURS

Aucun retour de produit ne sera admis sans l'accord préalable et écrit du **Vendeur**. A défaut de cet accord écrit, les produits retournés seront tenus à la disposition du **Client** avec facturation des frais de magasinage. En toute hypothèse, les coûts afférents au transport des produits retournés resteront à la charge du **Client**.

8 ► CONTESTATIONS COMMERCIALES

Toute contestation commerciale de la part du **Client** relative à l'ensemble de la relation commerciale avec le **Vendeur** (factures, contrats de coopération commerciale, contrats de services distincts, créances diverses, etc.) devra être formulée au plus tard dans les douze mois suivant l'expiration de l'année civile au titre de laquelle la somme est due.

9 ► ENTRÉE EN VIGUEUR

Les présentes Conditions Générales de Vente prennent effet le **1^{er} janvier 2024**. Elles annulent et remplacent celles établies antérieurement à la date des présentes.

2024

PLATES-FORMES & ÉCHAFAUDAGES ROULANTS



SERVICE COMMERCIAL

Route de la Limouzinière - BP 41
44 310 Saint-Philbert de Grand-Lieu
Tél. : 02 40 78 97 22
welcome@duarib.fr

AGENCE DE PARIS

3 rue Nicolas Robert - ZI des Mardelles
93 600 Aulnay-sous-Bois
Tél. : 01 48 69 40 00
agenceparis@cdhgroup.com



www.duarib.fr



Lien unique

